



## CBU50DZBM



Winiarka podblatowa do zabudowy

### INFORMACJE OGÓLNE

- **Pojemność:** 46 butelek
- **Liczba stref temperatur:** 2
- **Zakres temperatury pracy:** 5–20°C
- **Poziom hałasu:** 36 dB
- **Klasa efektywności energetycznej:** F
- **Klasa klimatyczna:** SN/ST (10–38°C)
- **Kod EPREL:** 2564202
- **Kompatybilność z aplikacją Vinotag:** Tak



### Opis produktu

Podnieś standard swojej kuchni dzięki naszej **winiarce podblatowej do zabudowy o szerokości 60 cm**, zaprojektowanej z myślą o osobach, które cenią sobie zarówno styl, jak i precyzję. Bezramowe (gładkie) drzwi ze zintegrowanym uchwytem idealnie komponują się z nowoczesną zabudową meblową, tworząc elegancki i minimalistyczny wygląd.

Dzięki **dwóm strefom temperatur** winiarka pozwala na jednoczesne przechowywanie i serwowanie win czerwonych oraz białych w optymalnych dla nich warunkach. Zaawansowana kontrola klimatu, technologia niskich wibracji oraz delikatne oświetlenie LED gwarantują, że Twoje butelki będą przechowywane z najwyższą dbałością.

Dla większej wygody każda półka została zamontowana na **przewodnicach teleskopowych**, co zapewnia płynny i bezproblemowy dostęp do butelek, ułatwiając jednocześnie idealną organizację Twojej kolekcji.

Kompaktowa, a zarazem pojemna – idealnie mieści się pod blatem, oferując łatwy dostęp do Twoich najlepszych win. To rozwiązanie klasy premium, które łączy w sobie wygodę, wyrafinowanie i profesjonalną jakość przechowywania w domowym zaciszu.

**MATOWE WYKOŃCZENIE DRZWI** - Elegancki i nowoczesny design.

**DWIE STREFY TEMPERATUR** - Przechowuj i schładzaj wszystkie swoje wina w odpowiedniej temperaturze w tej samej winiarce.

**DRZWI DWUSTRONNE / MOŻLIWOŚĆ ZMIANY KIERUNKU OTWIERANIA DRZWI** - Dostosuj kierunek otwierania drzwi, aby łatwo zainstalować winiarkę w wybranym przez siebie miejscu

**KOMPATYBILNOŚĆ Z APLIKACJĄ VINOTAG** - Darmowa aplikacja do zarządzania winiarką. Uzyskaj dostęp do wirtualnej reprezentacji swojej kolekcji win.

# CBU50DZBM

EAN-13-3595320108385

## Pojemność i temperatura

- **Liczba butelek:** 46
  - Górna strefa: 16
  - Dolna strefa: 30
- **Regulacja temperatury:** 5–20°C
  - Górna strefa: 5–20°C
  - Dolna strefa: 5–20°C

## Drzwi

- **Kolor drzwi:** Czarny mat
- **Kolor szkła w drzwiach:** Szary
- **Liczba warstw szkła (szyb):** 3
- **Filtr anty-UV:** Tak
- **Szkło niskoemisyjne (Low-e):** Tak
- **Szkło hartowane:** Tak
- **Możliwość zmiany kierunku otwierania drzwi:** Tak
- **Typ uchwyty:** pionowy (drażek)
- **Wymiary drzwi (szer. x gł. x wys.):** 58,9 x 5 x 71,4 cm

## Bezpieczeństwo

- **Alarm:** Temperatury
- **Blokada rodzicielska:** Tak
- **Pamięć temperatury:** Tak

## Logistyka

- **Wymiary netto (szer. x gł. x wys.):** 59,5 x 57,0 x 82,0 cm
- **Wymiary brutto / z opakowaniem (szer. x gł. x wys.):** 66,0 x 62,5 x 88,0 cm
- **Waga netto (kg):** 47,0
- **Waga brutto (kg):** 51,0

## Dane techniczne

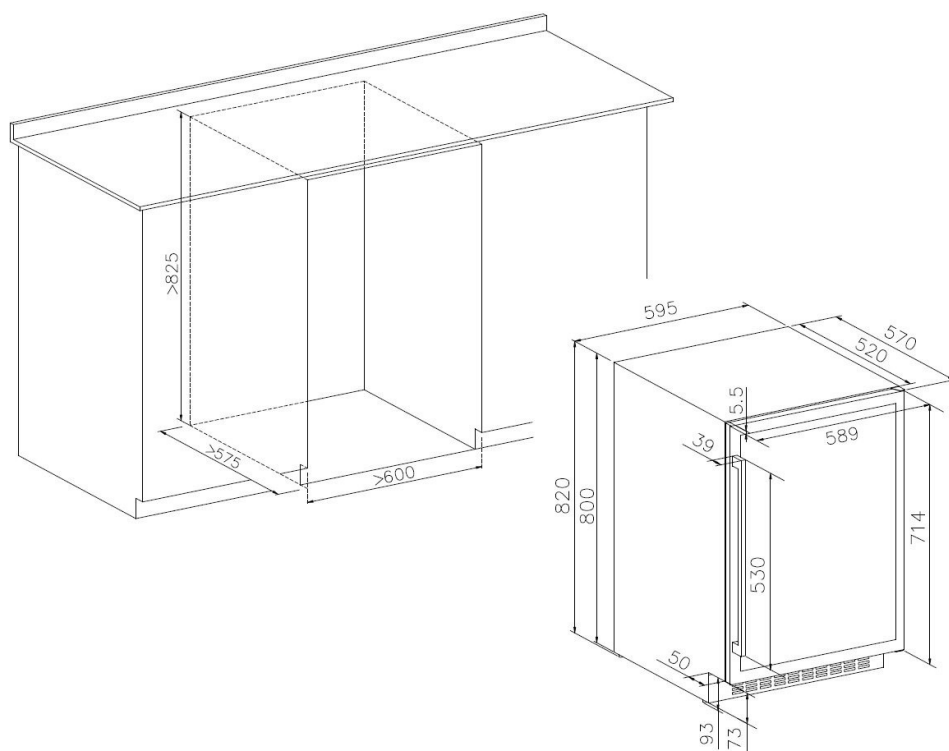
- **Klasa energetyczna:** F
- **Roczne zużycie energii:** 105 kWh/rok
- **Klasa klimatyczna:** SN/ST (10–38°C)
- **Poziom hałasu / Klasa emisji hałasu:** 39 dB / C
- **Wskaźnik efektywności energetycznej (EEI):** 122%
- **Moc wejściowa:** 200,00 W
- **Napięcie:** 220–240 V
- **Długość przewodu zasilającego:** 150 cm
- **Rodzaj czynnika chłodniczego:** R600a
- **Ilość czynnika chłodniczego:** 35 g
- **Produkt w większości podatny do recyklingu:** Tak
- **Typ kompresora:** Inwerterowy
- **Główny system chłodzenia:** Dynamiczny (z obiegiem powietrza / wentylatorem)
- **Filtr węglowy:** 1
- **System antywibracyjny:** Tak
- **Regulowane nóżki:** 4 szt. / zakres regulacji do 1,5 cm

## Oświetlenie

- **Źródło światła:** LED
- **Kolor(y) światła:** Biały
- **Możliwość przyciemniania:** Nie
- **Włącznik światła:** Tak
- **Opcja stałego włączenia oświetlenia:** Tak

# CBU50DZBM

EAN-13-3595320108385



## Akcesoria

- **5 półek:** drewniane, wysuwane, na prowadnicach
- **1 filtr węglowy:** (kod produktu: FILTRE5)
- **Oznaczenie kompatybilnych akcesoriów:** FILTRE9

## Informacje o zabudowie (Built-in information)

- **Wymiary niszy do zabudowy (szer. x gł. x wys.):** 60,00 x 57,50 x 82,50 cm
- **Przepust na instalację wodno-kanalizacyjną:** Nie
- **Cofnięty cokół:** Tak / 5,00 cm
- **Wysokość cokołu:** 7,30 cm

## Ostrzeżenie dotyczące montażu:

Ten produkt jest wyposażony w przedni system wentylacji. Aby zapewnić prawidłowe działanie urządzenia, należy ściśle przestrzegać instrukcji montażu.