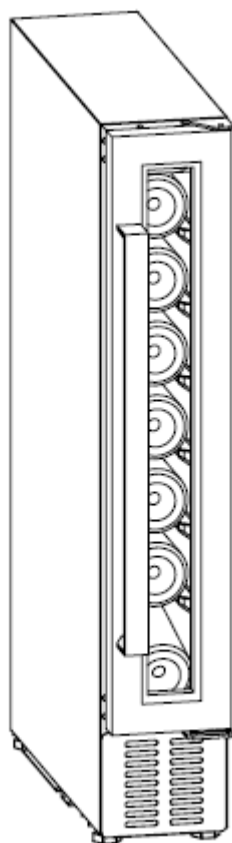


BERG

Instrukcja montażu, użytkowania i konserwacji chłodziarki do wina model BRGJC7



Dziękujemy i gratulujemy zakupu winiarki marki BERG !

***WAŻNE: Należy pozostawić przez 24 godziny winiarkę
niepodłączoną, aby gaz w instalacji ułożył się.***

Spis treści

Zalecenie bezpieczeństwa i ostrzeżenia.....	1-2
Opis urządzenia.....	3-4
Instalacja i działanie.....	5-9
Rozwiązywanie problemów.....	10
Konserwacja i czyszczenie.....	11
Parametry techniczne.....	12
Warunki gwarancyjne.....	14-16

Zalecenia bezpieczeństwa i ostrzeżenia

Państwa bezpieczeństwo ma najwyższy priorytet dla naszej firmy. Należy dokładnie zapoznać się z instrukcją przed podłączeniem i korzystaniem z urządzenia. W przypadku wątpliwości co do informacji zawartych w instrukcji, zaleca się kontakt z Działem technicznym.



ZAKAZ



PRZESTROGA



UWAGA



UWAGA

- Dzieci powyżej 8 roku życia i osoby z ograniczonymi możliwościami fizycznymi, mentalnymi i ruchowymi lub bez doświadczenia i wiedzy tylko pod nadzorem lub wcześniejszym szkoleniem bezpiecznego użytkownika urządzenia i po zrozumieniu zagrożeń z tym związanych. Urządzenie nie służy za zabawkę dla dzieci! Czyszczenie i konserwacja nie może być przeprowadzana przez dzieci bez nadzoru!
- Aby dzieci nie bawiły się urządzeniem, muszą być nadzorowane.
- Urządzenie to jest zaprojektowane do użytku domowego, nie jest przeznaczone do wykorzystanie komercyjnego czy przemysłowego.



PRZESTROGA

- Nie wolno zakrywać otworów wentylacyjnych znajdujących się w obudowie urządzenia lub strukturze zabudowy.
- Nie wolno używać urządzeń mechanicznych lub innych środków

aby przyspieszyć procedd odmrażania innych niż zalecane przez producenta.

- Nie należy dopuścić do uszkodzenia obwodu czynnika chłodzącego.
- Nie należy używać elektrycznych urządzeń wewnątrz urządzenia, chyba, że są one rekomendowane przez producenta.
- Upewnić się, że urządzenie jest podłączone do sieci zasilającej zgodnie z danymi wymaganymi na tabliczce znamionowej.
- Należy podłączyć urządzenie do niezależnego uziemionego gniazdka zabezpieczonego bezpiecznikiem 10A lub wyższym, nie należy podłączać do transformatora lub listew zasilających z wieloma gniazdkami.
- Należy upewnić się, że gniazdko jest właściwie uziemione i nie są zmodyfikowane przewód i wtyczka.
- Należy trwale i pewnie podłączyć wtyczkę do gniazdka aby uniknąć powstania ognia.
- Wtyczka powinna być łatwo dostępna, aby zapewnić łatwy dostęp do niej w celu szybkiego odłączenia zasilania po zamontowaniu urządzenia w przypadku zaistnienia takiej potrzeby.
- Nie przechowywać paliwa lub innych materiałów łatwopalnych w pobliżu urządzenia aby uniknąć zapłonu.

- Nie wolno przechowywać materiałów łatwopalnych, wybuchowych, kwasów i zasad we wnętrzu urządzenia.
- Nie używać innych urządzeń w przedziale chłodniczym.

Bezpieczeństwo dzieci

- Nie wolno dzieciom bawić się w środku urządzenia ze względu na możliwość uwięzienia.
- Nie wolno dzieciom bawić się na drzwiczkach urządzenia ze względu na możliwość upadku urządzenia.
- Nie należy zezwalać dzieciom na dostęp do sprzętarki lub elementów urządzenia z tyłu winiarki ze względu na możliwość odniesienia ran.

Nie dopuszczać do kontaktu z wodą

- Nie wolno rozpylać wody na urządzenie lub myć urządzenie poprzez polewanie wodą ze względu na możliwość wystąpienia porażenia elektrycznego gdyby izolacja była wadliwa.

Możliwość przymarznięcia

- Nie należy dotykać okładziny komory chłodzącej, zwłaszcza mokrymi dłońmi, ze względu na możliwość przymarznięcia dłoni, podczas pracy urządzenia.

Zabroniona modyfikacja urządzenia

- Nie wolno przebudowywać urządzenia samodzielnie, ponieważ może spowodować to uszkodzenie urządzenia.

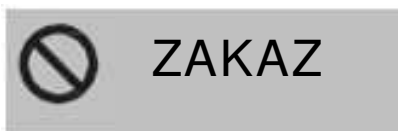
Kiedy należy odłączyć urządzenie od zasilania

- Należy odłączyć urządzenie od zasilania przez myciem i konserwacją.

- Należy odłączyć urządzenie od zasilania jeżeli wystąpiły braki w zasilaniu / przepięcia zasilania.

Pozbycie się urządzenia

- Należy postępować zgodnie z wytycznymi obowiązującego prawa w zakresie utylizacji urządzeń z łatwopalnym czynnikiem chłodzącym i wybuchającym gazem.
- Przed wycofanie urządzenia z użytkowania, należy zdemontować drzwi urządzenia aby uniknąć uwięzienia dzieci w środku.
- Należy przekazać urządzenie do punktu odzysku i przetwarzania odpadów elektrycznych i elektronicznych.



Nie wolno uszkodzić przewodu zasilającego

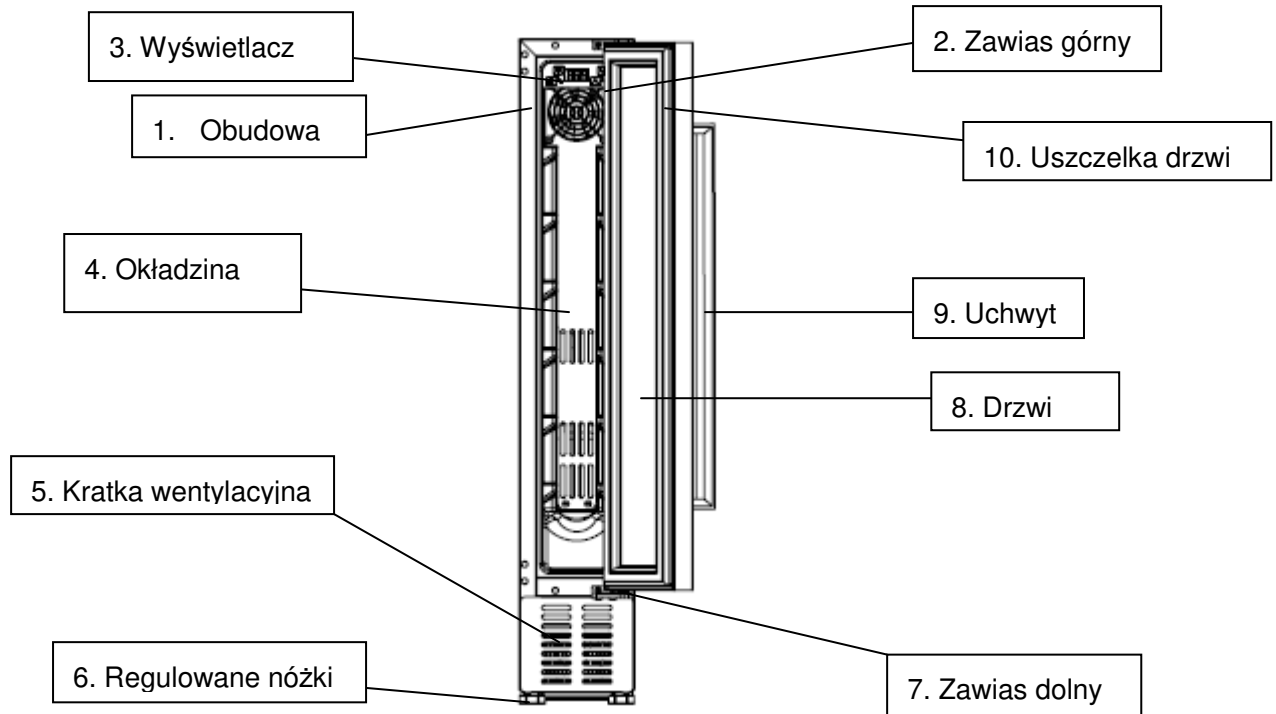
- Nie wolno odłączać urządzenie z zasilania poprzez ciągnięcie za przewód, należy ciągnąć za wtyczkę.
- Nie wolno ustawiać urządzenia na przewodzie lub świadomie chodzić po przewodzie.
- Należy zabezpieczyć przewód zasilający podczas przenoszenia urządzenia.

Co zrobić kiedy przewód zasilający jest uszkodzony

- Nie wolno używać uszkodzonego przewodu zasilającego, należy go bezzwłocznie wymienić na nowy przez wyspecjalizowanego serwisanta lub uprawnionego elektryka.
- Jeżeli jest niezbędne, można przedłużyć przewód zasilający używając przewodu o przekroju żyły 0.75mm² lub większym, wyłącznie przez uprawnionego elektryka.

Opis urządzenia

Nazwy i akcesoria



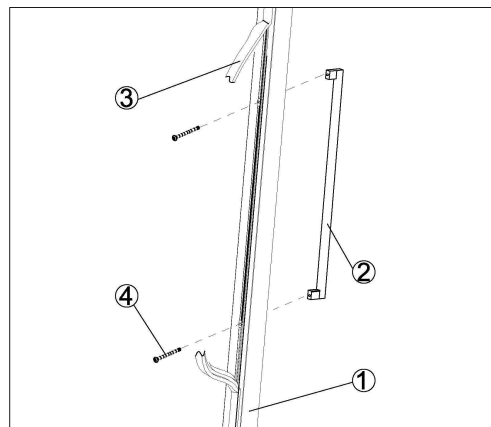
Uwaga: Ramka drzwi, uchwyt i inne akcesoria mogą różnić się w zależności od modelu i konfiguracji. Wszystkie rysunki w tej instrukcji są poglądowe wyłącznie. Urządzenie, które Państwo kupili może nie być dokładnie takie samo jak pokazane tutaj na rysunkach. Należy zwrócić uwagę na aktualne materiały informacyjne producenta.

Montaż uchwytu(rączki) i zmiana kierunku otwierania drzwi w winiarce

1. Instalacja uchwytu w drzwiach winiarki.

Uchwyt dostarczana jest w stanie niezmontowanym razem ze śrubami mocującymi w środku winiarki. .

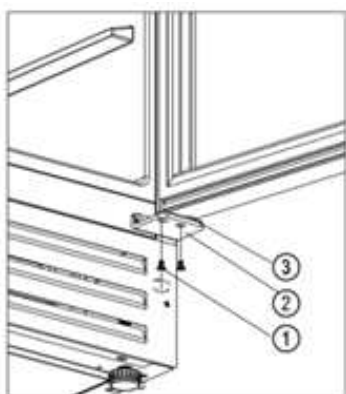
① Należy odsłonić dwa małe otwory w ramce drzwi poprzez delikatne wyciągnięcie uszczelki z drzwi od wewnątrz.



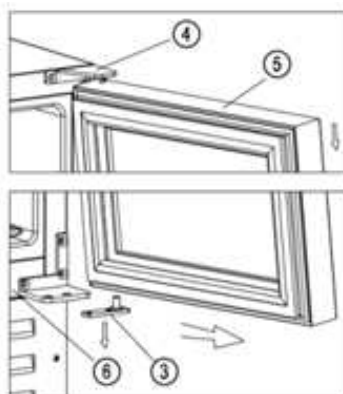
- ② Nakierować uchwyt na otwory i wsunąć śruby mocujące od wewnętrznej strony drzwi w otwory, tak aby schwytyły uchwyt.
- ③ Skręcić śruby i uchwyt za pomocą śrubokrętu.
- ④ Wsunąć z powrotem uszczelkę w drzwi aby ukryć śruby.

2. Zmiana kierunku otwierania drzwi

Rysunek 1



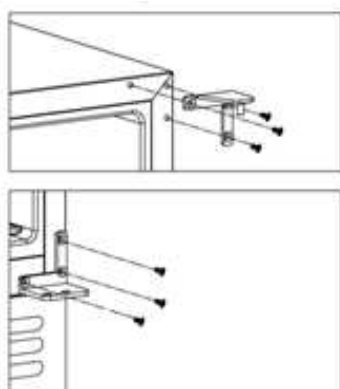
Rysunek 2



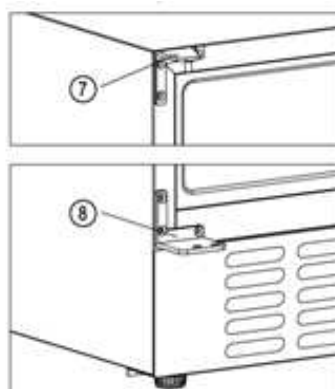
Winiarka ta jest dostarczona z zawiasami zamontowanymi fabrycznie po prawej stronie drzwi. Aby zmienić kierunek otwierania drzwi należy:

- ✧ Otworzyć drzwi pod kątem 90 stopni i unieruchomić je.
- ✧ Odkręcić 2 śruby nr ① z prawego dolnego zawiasu nr ② [Rysunek 1].
- ✧ Wyciągać drzwi nr ⑤ powoli na zewnątrz [zgodnie ze strzałką na Rysunku 2] aby wypadł dolny zawias nr ⑥ i wysunąć drzwi nr ⑤ powoli w dół aż wysuną się z górnego prawego zawiasu nr ④, a także zdjąć wspornik dolnego zawiasu nr ③ z osi otworu drzwi [Rysunek 2].

Rysunek 3



Rysunek 4





- ✧ Wykręcić śruby mocujące górny prawy zawias ④ i dolny prawy zawias ② z wianiarki ⑥ i zachować je na przyszłość, jeżeli może zajść potrzeba ponownej zmiany kierunku otwierania drzwi w przyszłości. [Rysunek 3]


- ✧ Zamontować górny lewy zawias ⑦ i dolny lewy zawias ⑧ po lewej stronie winiarki.(⑦&⑧ dostarczane są w osobnym opakowaniu wewnątrz opakowania kartonowego).[Rysunek 4]
- ✧ Obrócić drzwi winiarki nr⑧ o 180 stopni do góry nogami i wsunąć wspornik dolnego zawiasu nr⑧ od spodu w otwór osi otwierania drzwi. Włożyć drzwi, a dokładnie górny otwór osi otwierania w górny lewy zawias nr ⑦, a następnie wsunąć powoli wspornik dolnego zawiasu⑧ na dolny lewy zawias nr ⑧ i unieruchomić drzwi. Skręcić lewy dolny wspornik z lewym zawiasem. Zmiana kierunku otwierania drzwi jest zakończona.

Instalacja & działanie


Pozycja

 Nie wolno pochylać urządzenia powyżej 45°podczas przesuwania na pozycję montażu.

 Urządzenie musi spocząć na płaskiej, trwałej i suchej podłodze lub podobnym niepalnym podłożu; nie wolno używać do tego celu podłoża plastikowego z opakowania.

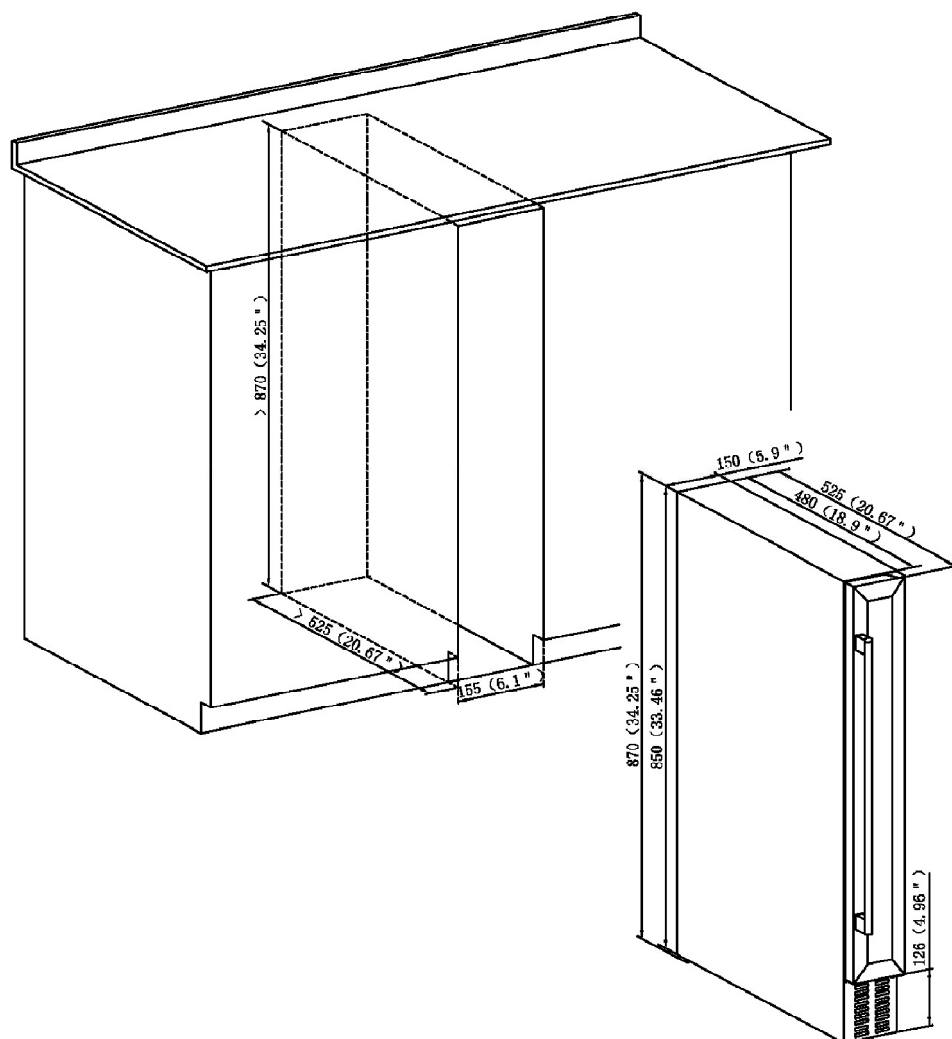
 Nie wolno umieszczać urządzenie w mokrym miejscu.

 Nie wolno używać urządzenia w miejscu zamarzającym.

 Nie wolno użytkować produkt na zewnątrz, ze względu na szkodliwe działanie światła słonecznego lub deszczu.

Urządzenie to jest przeznaczone do zabudowy pod blatem kuchennym lub jako wolnostojące na podłodze.

Prezentacja montażu pod blatem kuchennym:



Butelki z winem mogą być wkładane do urządzenia dopiero wtedy, jak tylko można będzie poczuć chłód w środku, po około godzinnej pracy urządzenia.

Rozpoczęcie użytkowania

1. Wyczyszczenie komory

Zanim włączy się urządzenie, należy wyczyścić wnętrze urządzenia i sprawdzić czy rurka odwadniająca jest dobrze podłączona (szczegóły ukazane w części "Konserwacja i czyszczenie")

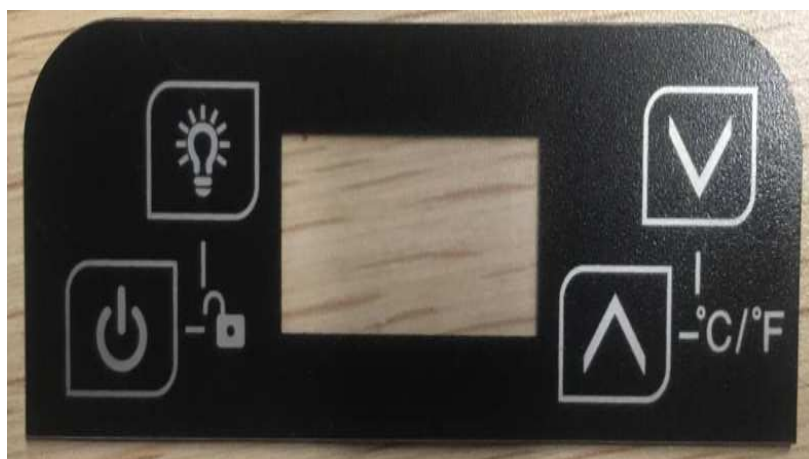
2. Ustawienie urządzenia

Przed pierwszym podłączeniem do zasilania należy wypoziomować urządzenie na twardym i suchym podłożu i pozostawić w spokoju na przynajmniej 30 minut.

3. Włączenie urządzenia

Urządzenie rozpoczyna pracę i schładza wnętrze po 1 godzinie pracy, jeżeli schłodzenie nie następuje należy sprawdzić, czy urządzenie zostało prawidłowo podłączone.

Panel sterujący



Wszystki przyciski mogą być zablokowane. Przed użytkowaniem należy je odblokować.

WŁĄCZYĆ/WYŁĄCZYĆ

1. Nacisnąć i przytrzymać przycisk przez 3 sekundy, aby wyłączyć zasilanie i przejść do stanu stand-by.
2. Przycisnąć i przytrzymać przycisk przez kolejne 3 sekundy aby powrócić do trybu pracy.

OŚWIETLENIE

Nacisnąć przycisk, aby włączyć lub wyłączyć oświetlenie LED wewnątrz urządzenia. W trybie stand-by, przycisk nie działa.

GÓRA

Po jednokrotnym przyciśnięciu przycisku, wyświetlacz LED regularnie błyskając pokazuje obecnie ustawioną temperaturę. Kolejne naciśnięcie powoduje regulację ustawienie temperatury. Każde przyciśnięcie zwiększa temperaturę o 1 °C. Regularne błyskanie kończy się po 5 sekundach jak system wykryje, że nie ma kolejnego naciśnięcia przycisku, a nowa temperatura jest zapamiętana. Wyświetlacz LED powraca do prezentacji aktualnej temperatury w środku winiarki.

DÓŁ

Po jednokrotnym przyciśnięciu przycisku, wyświetlacz LED regularnie błyskając pokazuje obecnie ustawioną temperaturę. Kolejne naciśnięcie powoduje regulację ustawienie temperatury. Każde przyciśnięcie zmniejsza temperaturę o

1°C. Regularne błyskanie kończy się po 5 sekundach jak system wykryje, że nie ma kolejnego naciśnięcia przycisku, a nowa temperatura jest zapamiętana. Wyświetlacz LED powraca do prezentacji aktualnej temperatury w środku winiarki.



Blokada przed dziećmi (kombinacja przycisków)

1. Aby zablokować: Naciśnąć oba przyciski w tym samym czasie i przytrzymać przez 3 sek.
2. Aby odblokować: Naciśnąć oba przyciski w tym samym czasie i przytrzymać przez 3 sek.



Fahrenheit/Celsjusz zmiana skali temperatury

Aby zmienić na wyświetlaczu skalę temperatury ze skali Fahrenheit'a na Celsjusza należy nacisnąć oba przyciski jednocześnie.

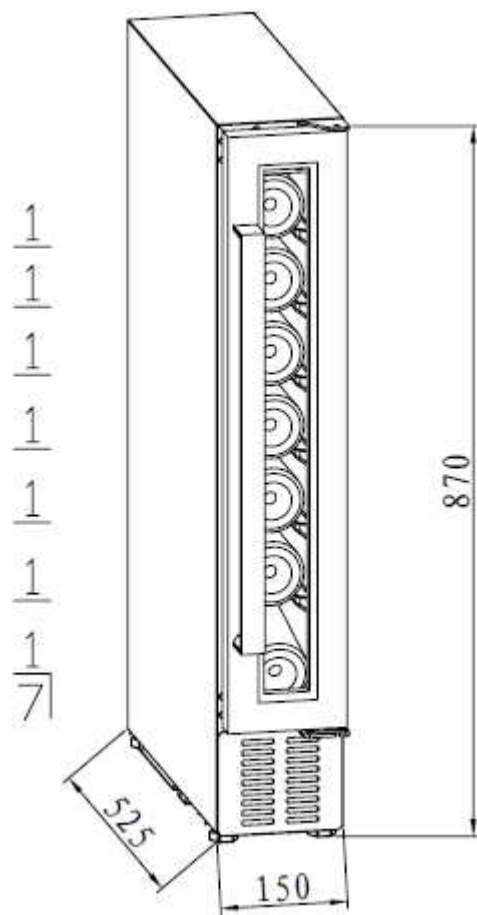


Uwaga

1. Temperatura chłodzenia może być ustawiona w zakresie **5-20°C**.
2. Sygnał alarmu: gdy wystąpi błąd systemu i włączy się dźwięk alarmu, należy nacisnąć jakikolwiek przycisk na panelu sterującym aby skasować alarm.
3. Uszkodzenie czujnika temperatury i wyświetlane komunikaty:
Gdy dojdzie do awarii czujnika temperatury, system wyświetla kod błędu uszkodzenia. E1 oznacza przerwanie obwodu; E2 oznacza spięcie.

Przechowywanie wina

✧ Pojemność winiarki: **7** butelek. (standard Bordeaux poj. 750ml)



- ✧ Jeżeli winiarka nie będzie załadowana winem przez dłuższy czas, zalecane jest wyłączenie zasilania, dokładne wyczyszczenie wnętrza i pozostawienie drzwi otwartych w celu przewietrzenia.
- ✧ Rekomendowane temperatury do przechowywania i serwowania wina pokazano poniżej w tabeli:

Wino czerwone	15-18°C
Wino białe	9-14°C
Wino różowe	10-11°C
Wina musujące	5- 8°C

Rozwiązywanie problemów

Urządzenie wytwarza znaczny hałas	<ul style="list-style-type: none"> ● Należy za pomocą przednich nóg wypoziomować urządzenie. ● Należy zapewnić dystans między urządzeniem, a ścianami.
Słychać dźwięk przepływającego płynu	<ul style="list-style-type: none"> ● Zjawisko normalne, bo czynnik chłodzący przemieszcza się w środku urządzenia
Urządzenie nie może uruchomić się	<ul style="list-style-type: none"> ● Upewnić się, że podłączenie do zasilanie jest zrobione prawidłowo ● Upewnić się, że włączono włącznik. ● Sprężarka startuje dopiero 5 minut po braku zasilania ze względów bezpieczeństwa urządzenia.
Sprężarka pracuje w trybie ciągłym	<ul style="list-style-type: none"> ● Jeżeli urządzenie nie schładza, należy wezwać autoryzowany serwis.
Drzwi nie są uszczelnione w pełni	<ul style="list-style-type: none"> ● Po długim czasie użytkowania gumowa uszczelka może stać się sztywna i częściowo zniekształcona: <ol style="list-style-type: none"> 1. rozgrzać uszczelkę suszarką do włosów lub gorącym ręcznikiem 2. uszczelka zmięknie i wtedy zamknąć drzwi.
Urządzenie nie schładza w pełni	<ul style="list-style-type: none"> ● Należy ustawić odpowiednią temperaturę. ● Należy trzymać urządzenie z dala od ciepła lub światła słonecznego. ● Nie należy za często otwierać drzwi.
Czuć nieprzyjemne zapachy we wnętrzu	<ul style="list-style-type: none"> ● Nieznaczny zapach tworzywa sztucznego jest naturalnym zapachem nowego urządzenia i zniknie po krótkim czasie użytkowania. ● Należy wyczyścić wnętrze i przewietrzyć przez kilka godzin
Skropliny na szklanych drzwiach	<ul style="list-style-type: none"> ● Nie należy często i na długi czas otwierać drzwi. ● Nie należy ustawiać za niskiej temperatury. ● Wysoka temperatura i wilgotność otoczenia mogą powodować wystąpienie skroplin
Oświetlenie nie działa	<ul style="list-style-type: none"> ● Przede wszystkim sprawdzić czy jest zasilanie ● Wezwać autoryzowany serwis jeżeli oświetlenie jest zepsute.

Konserwacja i czyszczenie

Czyszczenie

- Należy bezwzględnie odłączyć urządzenie od zasilania.
- Wyczyścić urządzenie wewnątrz za pomocą gąbki delikatnie zamoczonej w wodzie z płynem do naczyń.
- Nie wolno używać rozpuszczalników organicznych, detergentów alkalicznych, wrzącej wody, proszków do prania lub kwasów itp.
- Nie wolno splukiwać wodą wnętrza winiarki.

Poniższe substancje mogą uszkodzić powierzchnię winiarki:



Alkaliczne
detergenty



Rozpuszczalniki
organiczne



Twarde
szczotki



Wrząca woda

Braki w zasilaniu energetyczny

W większości przypadków zasilanie jest przywracane w krótkim czasie. Aby ochronić wino w czasie krótkotrwałego braku zasilania, należy unikać otwierania drzwi winiarki. Natomiast w przypadku długoterminowych braków zasilania, należy przedsięwziąć odpowiednie środki aby chronić swoją kolekcję win.

Nie korzystanie z urządzenia przez dłuższy czas

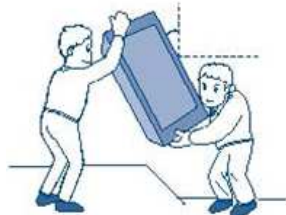
Należy usunąć wszystkie butelki z urządzenia, wyłączyć z zasilania, dokładnie wyczyścić z zewnątrz i wewnątrz winiarki, przechowywać urządzenie odpowiednio.



Jeżeli winiarka była wyłączona lub jeśli wystąpił brak zasilania, należy poczekać przynajmniej 5 minut przed ponownym włączeniem urządzenia.

Przenoszenie urządzenia

w zakresie do 45° ↙ ↘



Należy odłączyć zasilanie i odłączyć przewód zasilający urządzenia.

- usunąć wszystkie butelki z urządzenia.
- podczas przenoszenia nie przechylać powyżej 45°.

Parametry techniczne

Model produktu	BRGJC7
Napięcie/częstotliwość	220-240V/50Hz
Gaz [czynnik]/waga	R600a/12g
Pojemność efektywna	20 L
Pojemność butelek	7 butelek
Waga netto	17.6kg
Wymiary urządzenia (WxDxH)	150×525×870mm
Wymiary opakowania (WxDxH)	190×570×890mm

Uwagi :

1. wymiary urządzenia podane są bez zainstalowanego uchwytu na drzwiach.
2. Producent zastrzega sobie pełen prawo do wprowadzania ww parametrów bez wcześniejszej informacji. Proszę odnieść się do tabliczki znamionowej swojego urządzenia.

OCHRONA ŚRODOWISKA

Ważna uwaga:

To urządzenie jest oznaczone zgodnie z Dyrektywą Europejską

2002/96 / WE w sprawie zużytego sprzętu elektrycznego i elektronicznego (WEEE).
Zapewniając prawidłowe złomowanie przyczyniają się Państwo do zapobieżenia potencjalnie negatywnym konsekwencjom dla środowiska naturalnego i zdrowia ludzkiego, które w przeciwnym razie mogłyby wystąpić w przypadku niewłaściwego obchodzenia się z tego typu odpadami.

Symbol na produkcie lub na dołączonych do niego dokumentach produktu, przekreślonego śmietnik na kołach wskazuje, że niniejszy produkt nie może być traktowany jako odpad komunalny. Zamiast tego powinien zostać przekazany do odpowiedniego punktu zbiórki zużytego sprzętu elektrycznego i elektronicznego.

Urządzenie należy złomować zgodnie z lokalnymi przepisami dotyczącymi utylizacji odpadów. W celu uzyskania bardziej szczegółowych informacji na temat utylizacji, złomowania i recyklingu tego produktu, należy skontaktować się z lokalnymi władzami, dostawcą usług utylizacji odpadów z gospodarstw domowych lub sprzedawcą, u którego zakupiono produkt.

NUMER REJESTROWY:

na podstawie Art. 12. 1.

USTAWY

z dnia 11 września 2015 r.

o zużytym sprzęcie elektrycznym i elektronicznym

Dz.U. 2015 poz. 1688

*** GIOŚ EZ0001618 ***



WARUNKI GWARANCJI

1. TRES Sp. z o.o., jako Gwarant, udziela gwarancji na sprawne działanie urządzenia.
2. Warunkiem uznania gwarancji jest okazanie przez Użytkownika oryginalnego dowodu zakupu oraz podbitą przez sprzedawcę kartę gwarancyjną.
3. Gwarancja obowiązuje wyłącznie na terenie Rzeczypospolitej Polskiej.
4. Stwierdzone w okresie gwarancji wady fabryczne sprzętu, zostaną bezpłatnie usunięte w terminie:
 - 30 dni roboczych od daty dostarczenia sprzętu do punktu serwisowego przez Użytkownika towaru;
 - 30 dni roboczych od daty zgłoszenia reklamacji, gdy uszkodzenie zostało zgłoszone przez formularz reklamacyjny dostępny na www.berg-agd.pl,
 - 30 dni roboczych od daty zgłoszenia reklamacji przez sklep, w którym dokonano zakupu lub w przypadku, gdy naprawa wymaga importu części zamiennych.
5. Okres gwarancji dla Użytkownika wynosi 24 miesiące od daty sprzedaży.
6. Użytkownikowi w okresie gwarancji przysługuje prawo wymiany sprzętu na nowy w przypadku niemożności dokonania naprawy. Decyzję taką podejmuje Dział Serwisu i Reklamacji TRES Sp. z o.o.
Wymiany sprzętu na wolny od wad dokonuje sklep, w którym dokonano zakupu sprzętu.
7. Gwarant ma prawo odmówić wymiany sprzętu, o której mowa w punkcie 6 w przypadku stwierdzenia jakichkolwiek uszkodzeń mechanicznych lub chemicznych świadczących o nieprawidłowym użytkowaniu bądź konserwacji urządzenia.
8. Gwarancja nie obejmuje :
 - uprawnień do żądania wykonania czynności, za które zgodnie z instrukcją obsługi odpowiedzialny jest użytkownik, w tym: instalacji i podłączenia urządzeń, konserwacji oraz regulacji urządzeń,
 - usterek powstałych na skutek nieprawidłowego użytkowania sprzętu, niedbalstwa, a także uszkodzeń powstałych przez dostanie się zanieczyszczeń lub ciał obcych do środka urządzenia,
 - uszkodzeń mechanicznych, termicznych i chemicznych oraz powstałych w wyniku działania sił zewnętrznych (skoki napięcia, wyładowania atmosferyczne).
9. Nabywca traci prawa gwarancyjne w przypadku:
 - samowolnych napraw i zmian konstrukcyjnych dokonanych przez osoby nie upoważnione,
 - niewłaściwej lub niezgodnej z instrukcją instalacji lub eksploatacji urządzenia.
10. Sprzęt przeznaczony jest do użytkowania w warunkach indywidualnego gospodarstwa domowego.
Na sprzęt zakupiony na fakturę w związku z prowadzoną przez nabywcę działalnością gospodarczą, Gwarant udziela gwarancji 6 miesięcznej.
11. W okresie gwarancji nabywca zobowiązany jest zachować nieuszkodzonofabryczne wraz z wypełnieniem. W szczególnych przypadkach konieczne jest odesłanie sprzętu do producenta.
Za uszkodzenia mechaniczne powstałe na skutek nieodpowiedniego zapakowania sprzętu na czas transportu Gwarant nie ponosi odpowiedzialności, a ryzyko uszkodzenia ponosi Klient.
12. W przypadku oczywistej bezzasadności zgłoszenia reklamacyjnego , w szczególności, gdy nie wystąpiła wada sprzętu lub zaistniały okoliczności wyłączające odpowiedzialność Gwaranta, Gwarant odmawia dokonania naprawy/wymiany sprzętu w ramach udzielonej Gwarancji, przedstawiając jednocześnie Nabywcy uzasadnienie zajętogo stanowiska. W takiej sytuacji użytkownikowi służy prawo do dokonania naprawy za odpłatnością stosowną do wykonywanych czynności.

13. Gwarancja niniejsza nie wyłącza, nie ogranicza, ani nie zawiesza uprawnień kupującego wynikających z rękojmi.

14. W sprawach nieuregulowanych warunkami niniejszej karty gwarancyjnej, zastosowanie mają odpowiednie przepisy Kodeksu Cywilnego.

KARTA GWARANCYJNA *(ważna z dowodem sprzedaży)*

Nazwa produktu	Nr seryjny	Data sprzedaży

Sprzedawca	Pieczęć sklepu

Nr	Opis działania serwisowego	Data i podpis serwisanta

Procedura składania reklamacji

Dokładamy wszelkich starań, aby nasze produkty były niezawodne i długotrwałe. Dbamy również o to, by w przypadku zgłoszenia reklamacji, proces jej obsługi przebiegał w możliwie najkrótszym terminie oraz spełniał wszelkie Państwa oczekiwania. W przypadku reklamacji, prosimy o wypełnienie formularza zgłoszenia reklamacyjnego znajdującego się na stronie www.berg-agd.pl.

Przed przystąpieniem do wypełniania formularza prosimy o przygotowanie następujących informacji:

- × nazwa lub symbol produktu;
- × numer faktury (lub paragonu)*;
- × dane kontaktowe sprzedawcy;
- × dane kontaktowe reklamującego;
- × zdjęcia reklamowanego produktu.

** W każdym przypadku podstawą do zgłoszenia reklamacji jest kopia lub skan dowodu zakupu przesłany drogą mailową wraz z formularzem zgłoszenia reklamacyjnego.*

PRODUCENT:

TRES SP. ZO.O.
ul. Krakowska 61 b
71-017 Szczecin
tel. +48 91 485 47 60
fax. +48 91 485 47 68
www.berg-agd.pl
www.tres.net.pl
reklamacje@tres.net.pl

