

## KWT 6321 UG

Chłodziarka na wino do podbudowy

doskonale przechowywanie w 2 strefach z filtrem z węgla aktywnego i DynaCool.



- Najlepsze warunki dzięki dokładnej regulacji temperatury
- Bez zapachów w chłodziarce dzięki filtrom Active AirClean
- Perfekcyjna prezentacja kolekcji wina – oświetlenie LED
- Optymalna ochrona wina dzięki filtrowi UV w przyciemnianej szybie
- Bezpieczne przechowywanie wina dzięki wyciąganym półkom



EAN: 4002515397282 / Numer materiału: 09764980 /

Stary numer materiału: 36632100EU1

<b>Kategoria urządzeń</b>	
Chłodziarka na wino	•
<b>Konstrukcja</b>	
Urządzenie do zabudowy	•
Urządzenie do zabudowy zintegrowane	•
Urządzenie do zabudowy pod blatem	•
Zawiasy drzwi	prawa strona
Możliwość zmiany kierunku otwierania drzwi	•
<b>Design</b>	
Kolor frontu	Drzwi szklane/uchwyt
Oświetlenie strefy na wina	Oświetlenie LED
<b>Komfort obsługi</b>	
DynaCool	•
Liczba rusztów drewnianych	3
Amortyzacja drgań	•
<b>Sterowanie</b>	
Koncepcja obsługi	TouchControl
Niezależna regulacja temperatury komory chłodzenia i komory mrożenia	Nie
Liczba stref temperaturowych	2
Min. regulowany zakres temperatury w °C	5
Maks. regulowany zakres temperatury w °C	20
<b>Efektywność i ekologia</b>	
Klasa efektywności energetycznej (A-G)	G
Zużycie energii roczne w kWh	141,62
Zużycie energii dobowe w kWh	0,38
<b>Bezpieczeństwo</b>	
Funkcja blokady	•
Akustyczny alarm drzwi	•
Akustyczny alarm temperaturowy	•
<b>Dane techniczne</b>	
Szerokość wnęki min. w mm	600
Szerokość wnęki maks. w mm	600
Wysokość wnęki min. w mm	820
Wysokość wnęki maks. w mm	870
Głębokość wnęki w mm	580
Szerokość urządzenia w mm	597
Wysokość urządzenia w mm	819
Głębokość urządzenia w mm	575
Waga w kg	48,0
Klasa klimatyczna	N
Komora chłodzenia w l	94
Strefa na wino w l	94
Całkowita pojemność użytkowa w l	94
Miejsce na butelki 0,75 l Bordeaux w ilości	34 butelki
Zdolność utrzymywania temperatury w przypadku braku prądu w h	0
Klasa emisji hałasu akustycznego (A–D)	C
Emisja hałasu akustycznego w dB(A) re1pW	38
Pobór prądu w miliamperach (mA)	800

KWT 6321 UG

Chłodziarka na wino do podbudowy

doskonale przechowywanie w 2 strefach z filtrem z węgla aktywnego i DynaCool.



EAN: 4002515397282 / Numer materiału: 09764980 /

Stary numer materiału: 36632100EU1

Napięcie w V	220-240
--------------	---------

Zabezpieczenie w A	10
--------------------	----

Ilość faz	1
-----------	---

Częstotliwość w Hz	50
--------------------	----

Długość przewodu elektrycznego w m	2,0
------------------------------------	-----

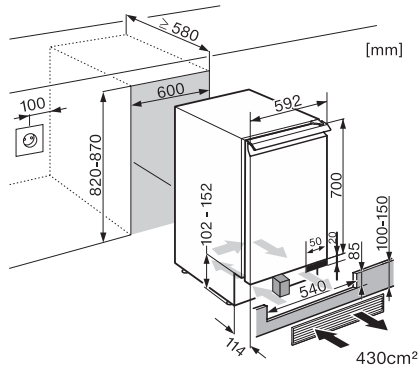
<b>Wyposażenie dostarczone wraz z urządzeniem</b>	
---	--

Filtr Active AirClean	•
-----------------------	---

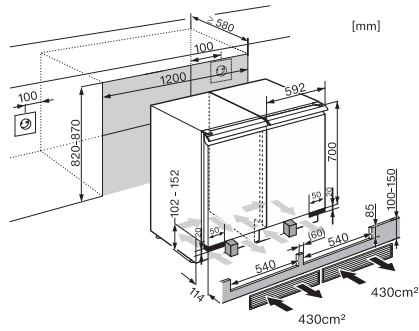
## KWT 6321 UG

Chłodziarka na wino do podbudowy

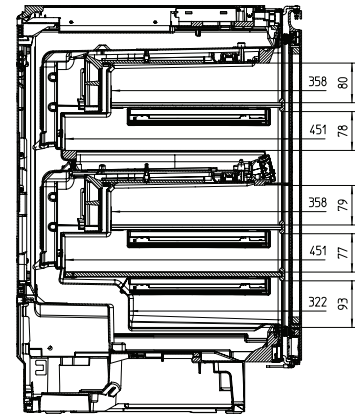
doskonale przechowywanie w 2 strefach z filtrem z węgla aktywnego i DynaCool.



KWT6321UG (installatin drawing)



KWT6321UG, Side by Side (installation drawing)



KWT6321UG, Interior dimensions (Installation drawings)