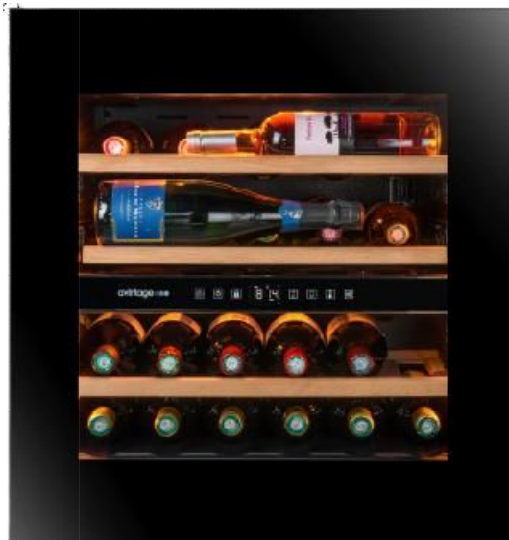




INSTRUKCJA OBSŁUGI



## WINIARKI SERII PLATINUM

AVI45PLATINUM – AVI60PLATINUM – AVI72PLATINUM – AVI88PLATINUM  
AVI98PLATINUM–AVI105PLATINUM–AVI122PLATINUM–AVI178PLATINUM

**PRZED UŻYCIEM NALEŻY PRZECZYTAĆ I PRZESTRZEGAĆ WSZYSTKICH ZASAD BEZPIECZEŃSTWA I OBSŁUGI.**

# 1. INSTRUKCJE BEZPIECZEŃSTWA

Dla Twojego bezpieczeństwa i prawidłowego użytkowania urządzenia, przed jego instalacją i pierwszym użyciem, przeczytaj uważnie niniejszą instrukcję, w tym zawarte w niej ostrzeżenia i przydatne wskazówki. Aby uniknąć uszkodzenia urządzenia i/lub niepotrzebnych obrażeń, ważne jest, aby osoby korzystające z urządzenia były w pełni świadome jego działania i funkcji bezpieczeństwa. Zachowaj niniejszą instrukcję na później i pamiętaj o przechowywaniu jej obok urządzenia, aby móc ją przekazać w przypadku sprzedaży lub przeprowadzki. Zapewni to optymalne działanie systemu.

Aby uniknąć ryzyka obrażeń, należy zachować niniejszą instrukcję. Producent nie ponosi odpowiedzialności w przypadku niewłaściwego obchodzenia się z systemem.

## **Bezpieczeństwo dzieci i innych osób narażonych na niebezpieczeństwo**

- System ten może być używany przez dzieci w wieku 8 lat i starsze oraz osoby o ograniczonych zdolnościach fizycznych, sensorycznych lub umysłowych, a także osoby, które nie nauczyły się korzystać z urządzenia, pod nadzorem osoby kompetentnej, która zdaje sobie sprawę z ryzyka. Dzieci nie mogą bawić się urządzeniem. Czyszczeniem i konserwacją urządzenia nie powinny zajmować się dzieci, chyba że ukończyły 8 lat i znajdują się pod nadzorem.
- Przechowywać wszystkie opakowania poza zasięgiem dzieci, ze względu na ryzyko uduszenia.
- Jeśli zdecydujesz się pozbyć urządzenia, odłącz je od gniazdka ściennego, przetrnij przewód przyłączeniowy (jak najbliższej urządzenia) i zdejmij drzwiczki, aby uniemożliwić dzieciom zabawę urządzeniem, porażenie prądem lub zamknięcie się w środku.
- Jeśli urządzenie wyposażone w magnetyczną uszczelkę drzwi musi zostać wymienione na inne urządzenie wyposażone w zamek na drzwiach lub uszczelce, przed przystąpieniem do dalszych czynności należy sprawdzić, czy zamek nie działa. Pozbądź się starego urządzenia. Dzięki temu urządzenie nie stanie się pułapką dla dzieci.
- Przechowywać urządzenie i jego przewód w miejscu niedostępnym dla dzieci poniżej 8 roku życia.
- Dzieci nie powinny wkładać ani wyjmować butelek z urządzenia.

## Bezpieczeństwo ogólne

UWAGA – Urządzenie to jest przeznaczone do użytku w gospodarstwach domowych oraz w następujących środowiskach:

- pomieszczenia kuchenne i sprzęt używany w handlu, środowiskach pracy i biurach;
- Struktury typu Noclegi ze śniadaniem ;
- budynki gospodarcze i hotele, motele i inne organizacje otwarte dla klientów;
- kuchnie przemysłowe i inne zastosowania nieprzeznaczone do odsprzedaży.

**UWAGA** - Nigdy nie przechowuj substancji łatwopalnych, takich jak aerozole, wewnątrz tego urządzenia, ponieważ mogą się one do niego wylać.

**UWAGA** - Jeśli przewód zasilający jest uszkodzony, należy go natychmiast wymienić u producenta lub autoryzowanego sprzedawcy, aby uniknąć ryzyka porażenia prądem.

**UWAGA - Trzymaj kratki** całkowicie otwarte i sprawdź, czy powietrze może swobodnie przepływać przez otwory.

**UWAGA** - Nie uszkadzaj układu chłodniczego.

**UWAGA** - Nie należy używać urządzeń elektrycznych wewnątrz komory, chyba że producent na to zezwala.

**UWAGA** – Czynniki chłodnicze i system izolacyjny zawierają łatwopalne gazy. Utylizację systemu należy przeprowadzić w autoryzowanym punkcie zbiórki. Nigdy nie wystawiać urządzenia na działanie ognia.

## Płyn chłodniczy

Obwód chłodniczy w urządzeniu wykorzystuje izobuten (R600a), który jest łatwopalnym gazem ziemnym i dlatego jest niebezpieczny dla środowiska. Podczas transportu lub instalacji urządzenia należy upewnić się, że żaden element obwodu chłodniczego nie uległ uszkodzeniu. Płyn chłodniczy (R600a) jest łatwopalny.

**Uwaga: ryzyko pożaru obwodu chłodniczego :**

- Unikać otwartego ognia i źródeł zapłonu.
- Dokładnie przewietrzyć pomieszczenie, w którym znajduje się urządzenie.

Zmiana specyfikacji lub modyfikacja tego produktu w jakikolwiek sposób jest niebezpieczna.

Jakiegokolwiek uszkodzenie przewodu może spowodować zwarcie, pożar lub porażenie prądem.

## **Bezpieczeństwo elektryczne**

- Nie ponosimy żadnej odpowiedzialności za zdarzenia spowodowane przez złą instalację elektryczną.
- Nie wolno przedłużać przewodu zasilającego. Nie należy używać przedłużacza, adaptera ani gniazdka wielogniazdkowego.
- Upewnij się, że wtyczka zasilania nie jest zgnieciona lub uszkodzona. Zgnieciona lub uszkodzona wtyczka zasilania może się przegrzać i spowodować pożar.
- Upewnij się, że masz dostęp do głównego gniazdka urządzenia.
- Nie ciągnij za główny kabel.
- Upewnij się, że urządzenie jest zawsze uziemione.
- Jeśli wtyczka zasilania jest luźna, nie należy jej podłączać. Istnieje ryzyko porażenia prądem elektrycznym lub pożaru.
- Nie wolno używać urządzenia bez osłony lampy oświetlenia wewnętrznego.
- Przed wymianą żarówki należy odłączyć urządzenie od zasilania.
- W winiarce stosuje się wyłącznie zasilanie jednofazowym prądem przemiennym 220~240V/50Hz.
- Nie próbuj samodzielnie wymieniać uszkodzonego przewodu zasilającego. W razie potrzeby skontaktuj się z serwisem.
- Gniazdo zasilania musi być łatwo dostępne, ale poza zasięgiem dzieci. W razie wątpliwości skontaktuj się z instalatorem.
- Do urządzenia nie wolno podłączać przedłużaczy, adapterów ani gniazdek wielokrotnych. Urządzenie należy podłączyć do gniazdka elektrycznego z uziemieniem, zgodnie z obowiązującymi normami elektrycznymi.

## **Codziennie użytkowanie**

- Urządzenie przeznaczone jest wyłącznie do przechowywania wina.
- Nie przechowuj w urządzeniu łatwopalnych gazów ani cieczy. Istnieje ryzyko wybuchu.
- Nie należy używać żadnych urządzeń elektrycznych (elektrycznych maszynek do lodów, mikserów itp.).
- Odłączając wtyczkę od gniazdka sieciowego, zawsze ciągnij za kabel.
- Nie umieszczaj gorących przedmiotów w pobliżu plastikowych elementów tego urządzenia.

- Należy ściśle przestrzegać zaleceń producenta urządzenia dotyczących przechowywania. Zapoznaj się z odpowiednimi instrukcjami dotyczącymi przechowywania.
- Trzymaj zapalone świece, lampy i inne przedmioty z otwartym ogniem z dala od urządzenia, aby nie doszło do jego zapalenia.
- Urządzenie przeznaczone jest do przechowywania napojów w normalnych warunkach domowych, zgodnie z opisem zawartym w niniejszej instrukcji.
- Urządzenie jest ciężkie. Należy zachować ostrożność podczas jego przenoszenia. Jeśli urządzenie jest wyposażone w kółka, należy pamiętać, że służą one jedynie do ułatwiania drobnych ruchów. Nie należy przenosić urządzenia na duże odległości.
- Nigdy nie należy stawać na półkach, szufladach, drzwiach itp. lub używać ich jako podpórek.
- Aby uniknąć spadania przedmiotów i obrażeń lub uszkodzenia urządzenia, nie należy przeciążać półek ani wkładać żywności do urządzenia.

### **Uwaga: czyszczenie i serwisowanie**

- Przed przystąpieniem do czynności serwisowych należy wyłączyć zasilanie i odłączyć urządzenie.
- Do czyszczenia urządzenia nie należy używać przedmiotów metalowych, systemów parowych, płynów lotnych, rozpuszczalników organicznych ani substancji ściernych.
- Nigdy nie czyść części urządzenia łatwopalnymi płynami. Opary mogą stwarzać zagrożenie pożarem lub wybuchem.
- Nie używaj ostrych przedmiotów do usuwania lodu. Użyj plastikowej skrobaczki.

### **Ważne informacje dotyczące instalacji!**

- **Uwaga ! Aby zapobiec przewróceniu się chłodziarki na wino, ważne jest, aby w pierwszej kolejności załadować miejsca znajdujące się z tyłu winiarki. Półek nie wolno jednocześnie wysuwać ani pozostawiać na zewnątrz. Ciężar butelek może spowodować przewrócenie się winiarki do przodu. Należy rozłożyć ciężar butelek w całej winiarce i obchodzić się z nimi ostrożnie.** Aby połączenia elektryczne były prawidłowe, postępuj zgodnie z instrukcjami zawartymi w niniejszej instrukcji.
- Rozpakuj urządzenie i sprawdź, czy nie ma widocznych uszkodzeń. Nie podłączaj urządzenia, jeśli jest uszkodzone. Zgłoś wszelkie uszkodzenia w punkcie sprzedaży, w którym je kupiłeś. W takim przypadku zachowaj opakowanie.

- Zaleca się odczekać co najmniej 24 godziny przed podłączeniem urządzenia do zasilania, aby sprężarka została zasilona olejem.
- Dobra cyrkulacja powietrza jest niezbędna, aby uniknąć ryzyka przegrzania. Aby zapewnić odpowiednią wentylację, należy ściśle przestrzegać instrukcji montażu.
- Sprawdź, czy gniazdka są dostępne po zainstalowaniu urządzenia.
- Uważaj, aby nie przytrzasnąć ani nie uszkodzić przewodu zasilającego podczas instalacji urządzenia.

### **Rozwiązywanie problemów i części zamienne**

Wszelkie prace elektryczne powinny być wykonywane przez wykwalifikowanego i doświadczonego technika.

Naprawę urządzenia należy zlecić akredytowanemu serwisowi, stosując wyłącznie oryginalne części zamienne producenta.






Części zamienne estetyczne i funkcjonalne zgodnie z ROZPORZĄDZENIEM (UE) 2019/2019 (załącznik II, pkt 3.) są udostępniane profesjonalnym serwisom i użytkownikom końcowym przez okres 7 lub 10 lat (wymienione w załączniku II, pkt 3.a.1 i 3.a.2) od momentu wprowadzenia na rynek ostatniego egzemplarza danego modelu. Lista części zamiennych i procedura ich zamawiania (dostęp profesjonalny/dostęp specjalny) są dostępne na następującej stronie internetowej: [www.interfroidservices.fr](http://www.interfroidservices.fr) lub pocztą na następujący adres: FRIO-InterfroidServices, 143 Bd Pierre Lefaucheux-72230 ARNAGE

Pozostałe funkcjonalne części zamienne, które nie zostały określone w rozporządzeniu UE 2019/2019, są dostępne przez okres 10 lat. Gwarancja producenta na części funkcjonalne wynosi 1 rok.

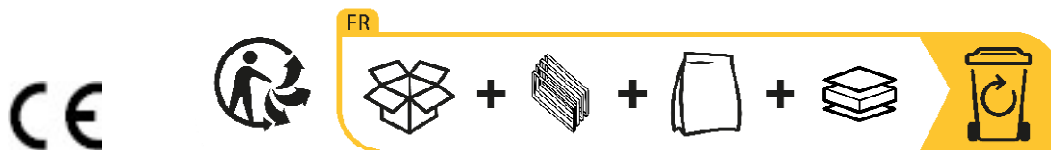


**R600a**

## **Instrukcje bezpieczeństwa**

-  • Uwaga — Nie zasłaniaj kratki wentylacyjnych urządzenia. Utrzymuj otwory wentylacyjne w obudowie urządzenia lub w konstrukcji przeznaczonej do zabudowy w czystości.
-  • Uwaga — w urządzeniu nie należy przechowywać substancji wybuchowych, takich jak puszki aerosolowe zawierające łatwopalny środek pędny.
-  • Uwaga — nie uszkadzaj układu chłodniczego w urządzeniu.
-  • Uwaga — Urządzenia chłodnicze wykorzystują izobutan (R600a) i nie powinny być umieszczane w pobliżu źródeł zapłonu (na przykład odsłoniętych styków elektrycznych lub otwartych styków, które mogłyby zostać zamknięte przez płyn chłodniczy w przypadku wycieku). Rodzaj płynu chłodniczego jest określony na tabliczce znamionowej urządzenia.
-  • Uwaga — Nie należy używać urządzeń elektrycznych w komorach urządzenia, chyba że są to urządzenia zalecane przez producenta.

**Urządzenie to spełnia wymagania wszystkich obowiązujących dyrektyw europejskich i ich nowelizacji .**



## 2. TABLICZKA ZNAMIONOWA

Tabliczka znamionowa przymocowana jest wewnątrz lub z tyłu urządzenia (w zależności od modelu) zawiera wszystkie informacje dotyczące konkretnego urządzenia.

Zalecamy zanotowanie numeru seryjnego w tej broszurze przed instalacją, aby można było się do niego później odwołać (w razie prac technicznych, prośby o pomoc itp.).



Po zainstalowaniu i załadowaniu urządzenia dostęp do niego nie jest już taki łatwy. UWAGA: bez tych informacji nie można udzielić pomocy.

## 3. OPIS URZĄDZENIA

Aby dowiedzieć się więcej o swoim produkcie, zapoznaj się z internetową bazą danych EPREL. Zgodnie z definicją zawartą w Rozporządzeniu Delegowanym Komisji (UE) 2019/2016, wszystkie informacje dotyczące tego urządzenia chłodniczego są dostępne w Bazie EPREL (Europejskiej Bazie Danych Produktów do Etykietowania Energetycznego). Baza ta umożliwia dostęp do informacji i dokumentacji technicznej urządzenia chłodniczego. Dostęp do bazy danych EPREL można uzyskać, skanując kod QR z etykiety energetycznej urządzenia lub bezpośrednio odwiedzając stronę [www.ec.europa.eu](http://www.ec.europa.eu) i wyszukując numer referencyjny urządzenia chłodniczego.

### **Zapowiedziana pojemność**

Proszę sprawdzić na końcu dokumentu sekcję Ładowanie butelek

Podana pojemność jest maksymalną pojemnością obliczoną na podstawie liczby sprzedanych pótek z winiarką i 75 cl butelek typu Bordeaux zgodnie z normą EN62552:2013 w położeniu przód-tył.

Półki w winiarkach Platinum zostały dostosowane do przechowywania różnych formatów butelek, takich jak: Bordelaise, Champenoise, Bourgogne.

Jeśli chcesz przechowywać butelki o różnych formatach, zalecamy umieszczenie standardowej butelki typu Bordeaux pomiędzy butelkami o większych formatach. Dzięki temu unikniesz problemów związanych z przechowywaniem

Rzeczywiście możliwe jest, że zestawienie butelek o nietypowym lub imponującym formacie zmusi Cię do jedynie częściowego wykorzystania przestrzeni na półce. Umieszczenie na zmianę butelki standardowej (Bordeaux 75 cl) i butelki o nietypowym lub imponującym formacie pozwoli Ci wykorzystać wszystkie dostępne miejsca na półce.

Zapoznaj się ze schematami załadunku butelek zamieszczonymi na końcu dokumentu.

#### **Zalecenia dotyczące układu**

Zaleca się takie początkowe rozmieszczenie urządzeń (półek itp.), aby energia była wykorzystywana przez urządzenie chłodnicze w sposób jak najbardziej racjonalny. Wszelkie zmiany w tym rozmieszczeniu mogą mieć wpływ na zużycie energii przez urządzenie.

## 4. INSTRUKCJA INSTALACJI

#### **Przed użyciem tego urządzenia**

- Usuń opakowanie zewnętrzne i wewnętrzne.
- Pozostaw urządzenie w pozycji pionowej na około 24 godziny przed oddaniem go do użytku. Zmniejszy to ryzyko awarii układu chłodzenia podczas transportu.
- Wyczyść wnętrze miękką ściereczką i letnią wodą.
- Podczas instalowania urządzenia należy wybrać autoryzowaną lokalizację.
- Wybierz podłogę, która będzie wystarczająco mocna, aby utrzymać ją w pełni załadowaną.
- Aby zapewnić prawidłowe zamykanie drzwi, winiarka musi być wypoziomowana, w razie potrzeby wyreguluj 4 regulowane nóżki. To nachylenie utrzyma szuflady lub półki na miejscu pomimo ciężaru butelek. Konieczna jest odpowiednia wentylacja – nie należy blokować wylotu powietrza.
- Urządzenie to służy wyłącznie do przechowywania wina.
- W tym urządzeniu stosowany jest łatwopalny gaz chłodniczy, dlatego prosimy nie uszkadzać rur chłodzących podczas transportu.

#### **Uwaga**

- Przechowywać wino w szczelnie zamkniętych butelkach.
- Nie przeciążaj szafki.
- Nie otwieraj drzwi, jeśli nie jest to konieczne.
- Nie przykrywaj półek folią aluminiową ani żadnym innym materiałem, który mógłby utrudniać cyrkulację powietrza.
- Jeśli chłodziarka do wina będzie pusta przez dłuższy czas, zaleca się odłączenie urządzenia od zasilania i po dokładnym wyczyszczeniu pozostawienie drzwiczek uchylonych, aby umożliwić cyrkulację powietrza wewnątrz szafki i zapobiec powstawaniu kondensacji, pleśni lub nieprzyjemnych zapachów.
- **UWAGA: Trzymaj urządzenie z dala od substancji, które mogą spowodować zapłon.**

Zapoznaj się ze schematami instalacji zamieszczonymi na końcu dokumentu.



**Nieprawidłowa instalacja urządzenia uniemożliwi prawidłowe działanie mechanizmu otwierania drzwi. Należy bezwzględnie przestrzegać powyższych instrukcji.**

### Elektroniczny system push-pull

Delikatnie dotknij obszaru otwierania i odczekaj kilka sekund, aż system otwierania zostanie uruchomiony. To normalne, że między momentem umieszczenia dłoni w lewym górnym rogu winiarki a momentem otwarcia drzwi winiarki występuje opóźnienie.



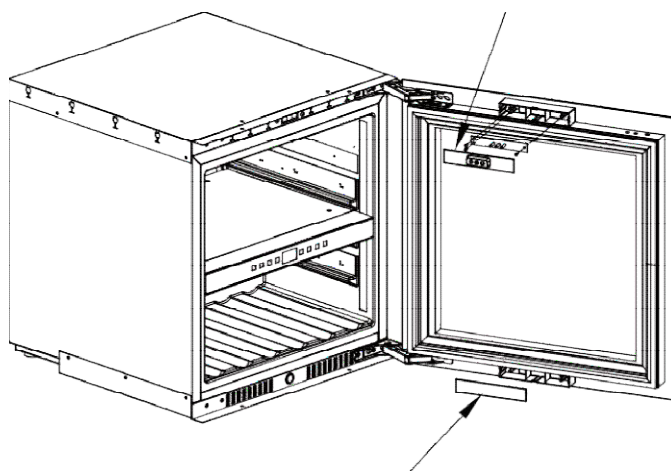
Ponadto system jest elektroniczny i nie wymaga żadnych regulacji z Twojej strony.

### Odwracalność drzwi

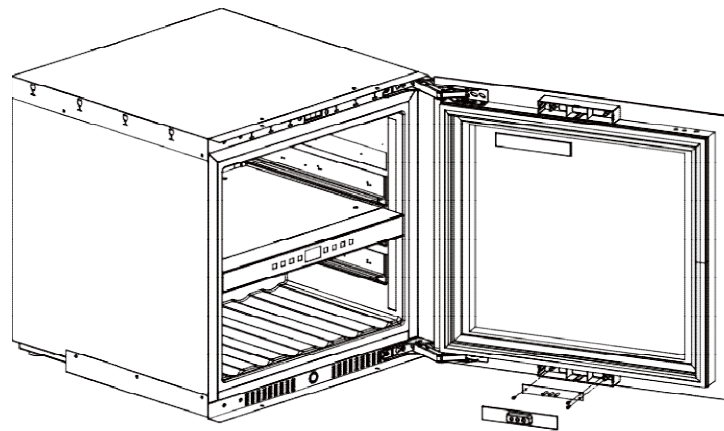
Jeśli chcesz odwrócić kierunek otwierania drzwi, które początkowo otwierają się z lewej do prawej (uchwyt lewy), wykonaj następujące czynności.

Wszystkie usunięte części należy zachować w celu ponownego montażu drzwi.

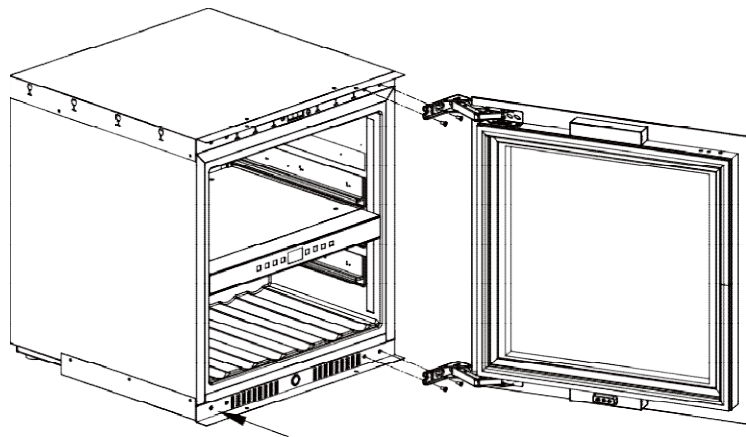
1. Zdejmij ręcznie górną i dolną pokrywę z tyłu drzwi. Odkręć 3 śruby płytki PCB (stycznika drzwi) w górnej komorze.



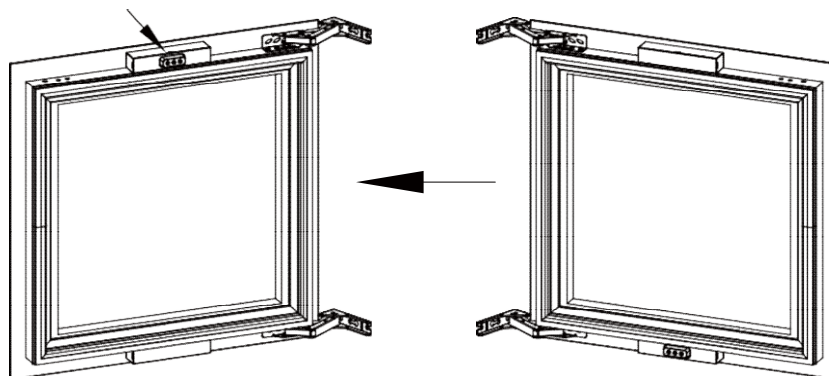
2. Zamontuj płytkę PCB (stycznik drzwiowy) oraz pokrywę komory górnej do dołu, a następnie zamontuj dolną pokrywę komory do góry.



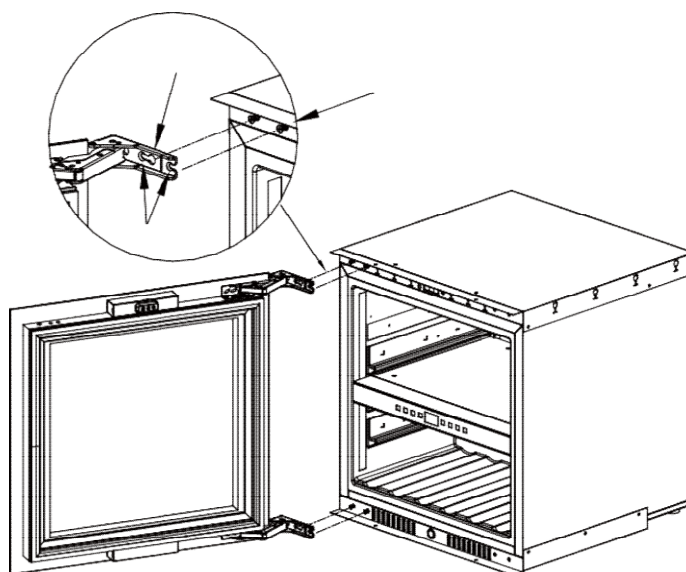
3. Zdejmij górną i dolną osłonę śrub po lewej stronie i odkręć zawiasy pantografu od winiarki. (NIE DOTYKAJ ŚRUB MIĘDZY ZAWIASAMI A DRZWIAMI)



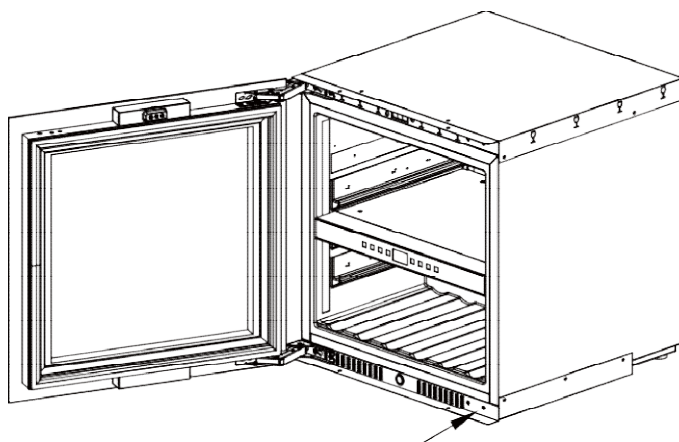
4. Ponownie zdejmij szklane drzwi, zachowując wszelkie niezbędne środki ostrożności i delikatnie obróć je o 180°. Upewnij się, że płytka PCB (stycznik drzwi) znajduje się u góry drzwi.



5. Najpierw zamontuj lewą śrubę zawiasu na pół, pozostawiając 5 mm na zewnątrz, a następnie mocno przytrzymaj drzwi. Włóż otwór zawiasu do śrub w szafce i mocno je dokręć.



6. Zainstaluj odpowiednie osłony, a proces odwracania jest zakończony.



### Zasilacz

Podłącz chłodziarkę na wino do pojedynczego, montowanego na ścianie gniazdka typu E. Winiarka musi być podłączona do pojedynczego, łatwo dostępnego gniazdka.

Wszelkie pytania dotyczące zasilania i/lub uziemienia muszą być rozpatrywane przez wykwalifikowany personel (elektryka, autoryzowany serwis).

### Umieszczenie

- Ostrzeżenie! Winiarka musi być umieszczona w czystym środowisku (bez kurzu), wolnym od mrozu, z dala od źródeł ciepła, takich jak: grzejnik, piekarnik, światło słoneczne itp. Nie wolno jej instalować na zewnątrz.
- Umieść winiarkę w miejscu wystarczająco mocnym, aby utrzymać ciężar całego ładunku.

- Aby wypoziomować, należy wyregulować wysokość regulowanych nóżek pod winiarką.
- Urządzenie jest przystosowane do pracy w pomieszczeniach o ściśle określonej temperaturze otoczenia, klasa klimatyczna podana jest na tabliczce znamionowej.
- Wybierając miejsce ustawienia urządzenia, należy upewnić się, że podłoga jest płaska i stabilna, a pomieszczenie jest dobrze wentylowane. Urządzenie nadaje się do pracy w pomieszczeniach o ściśle określonej temperaturze otoczenia – klasa klimatyczna jest podana na tabliczce znamionowej. Temperatura otoczenia wpływa na temperaturę i wilgotność wewnątrz winiarki. Aby zapewnić optymalną pracę, winiarka powinna być ustawiona na temperaturę otoczenia od 23°C do 25°C.

Temperaturę urządzenia można regulować w zakresie od 5°C do 20°C; szafy dwustrefowe oferują dwie komory z niezależną regulacją, pierwszą z regulacją w zakresie od 5°C do 12°C i drugą z regulacją w zakresie od 12°C do 20°C. Regulacja temperatury odbywa się za pomocą termostatu.

Zmiana temperatury powoduje większe zużycie energii.

Urządzenie gwarantuje utrzymanie temperatury przez cały czas jego działania i użytkowania w normalnych warunkach. Na temperaturę wewnątrz urządzenia i jego zużycie energii może wpływać wiele czynników: temperatura otoczenia, ekspozycja na słońce, liczba otwarć drzwiczek i ilość przechowywanych produktów... Niewielkie wahania temperatury są całkowicie normalne i odpowiadają cyklom chłodzenia urządzenia. Jednak wahania te w żaden sposób nie wpływają na temperaturę przechowywania win, ponieważ wahania te są zbyt krótkie, aby umożliwić wymianę ciepła z butelkami.

Zaleca się kilkukrotne załadowanie butelek przeznaczonych do przechowywania, aby umożliwić ustabilizowanie się temperatury wewnętrznej. Po pełnym naładowaniu winiarki osiągnięcie pożądanej temperatury zajmuje od 24 do 48 godzin. Czas ten zależy od początkowej temperatury przechowywanych butelek, którą należy doprowadzić do pożądanej temperatury.

### Zasięg Wi-Fi

**Ostrzeżenie! Winiarki Platinum działają przy połączeniu Wi-Fi.**

**Ostrzeżenie! Użytkownik jest odpowiedzialny za zapewnienie, że sieć Wi-Fi (prędkość/siła sygnału) jest wystarczająca do prawidłowego działania podłączonej winiarki.**

- W przypadku połączenia o niskiej prędkości może być konieczne użycie wzmacniacza Wi-Fi.
- W przypadku problemów z parowaniem może być konieczne użycie oddzielnej sieci 2,4 GHz/5 GHz. W takim przypadku należy skontaktować się z dostawcą internetu w celu odłączenia sieci. Lokalny serwer działa w sieci 2,4 GHz.

W przypadku zaniku zasilania winiarka nie może przyjąć żadnych ustawień i traci ustawienia, które miała podczas oczekiwania na synchronizację z serwerem. Podczas ponownego uruchamiania po zaniku zasilania zostaną użyte ostatnie ustawienia zapisane w chmurze.

### Zakres komórki Bluetooth

Uwaga! Winiarki Platinum współpracują z Bluetooth podczas parowania winiarki z siecią Wi-Fi. Podczas codziennego użytkowania winiarka komunikuje się wyłącznie przez sieć Wi-Fi. Zasięg Bluetooth szafki wynosi maksymalnie 1 metr przy zamkniętych drzwiach.

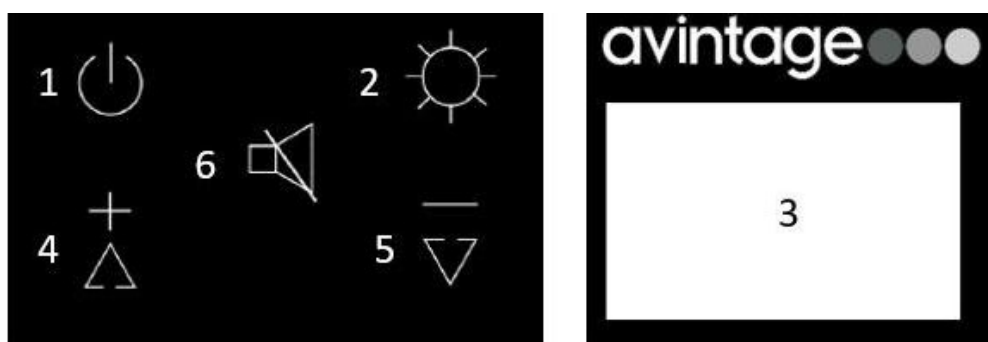
## 5. INSTRUKCJA OBSŁUGI

### Panel sterowania

Szafy PLATINUM wyposażone są w elektroniczny panel sterowania z ekranem LCD. Panel sterowania znajduje się wewnątrz winiarki

Panel sterowania różni się w zależności od modelu z pojedynczą i podwójną strefą temperaturową

### AVI45PLATINUM (pojedyncza strefa)



1. Naciśnij przycisk przez 3 sekundy, aby włączyć lub wyłączyć chłodziarkę na wino
2. Przycisk światła. Naciśnij raz, aby wybrać intensywność. Naciśnij 3 sekundy, aby zmienić kolor. Zobacz tryb oświetlenia
- 5+6. Naciśnij przyciski przez 3 sekundy, aby zablokować panel sterowania
3. Ekran LCD. Temperatura wskazuje temperaturę zadaną. Aby wyświetlić aktualną temperaturę, należy odblokować panel sterowania,
4. Przycisk zwiększania ustawionej temperatury o 1°C
5. Klawisz obniżający ustawioną temperaturę o 1°C
6. Naciśnij przycisk 1 raz, aby wyłączyć lub ponownie włączyć alarm dźwiękowy

**AVI60PLATINUM, AVI72PLATINUM, AVI88PLATINUM, AVI98PLATINUM, AVI105PLATINUM, AVI122PLATINUM (podwójna strefa)**



1. Naciśnij przycisk przez 3 sekundy , aby włączyć lub wyłączyć
2. Przycisk światła. Naciśnij raz, aby wybrać intensywność. Naciśnij 3 sekundy, aby zmienić kolor.  
Zobacz tryb oświetlenia
3. Naciśnij przycisk przez 3 sekundy, aby zablokować panel sterowania
4. Ekran LCD
5. Przycisk zwiększania ustawionej temperatury o 1°C
6. Przycisk obniżający ustawioną temperaturę o 1°C
7. Przycisk umożliwiający przełączanie ustawienia temperatury z jednej strefy do drugiej.
8. Naciśnij przycisk 1 raz, aby wyłączyć i ponownie włączyć alarm dźwiękowy

#### **AVI178PLATINUM (potrójna strefa)**



1. Naciśnij przycisk przez 3 sekundy , aby włączyć lub wyłączyć
2. Przycisk światła. Naciśnij raz, aby wybrać intensywność. Naciśnij 3 sekundy, aby zmienić kolor.  
Zobacz tryb oświetlenia
3. Naciśnij przycisk przez 3 sekundy, aby zablokować panel sterowania
4. Ekran LCD (4=górna strefa/4,1=środkowa i dolna strefa)
5. Przycisk zwiększania ustawionej temperatury o 1°C
6. Przycisk obniżający ustawioną temperaturę o 1°C
7. Przycisk umożliwiający przełączanie ustawienia temperatury z jednej strefy do drugiej.
8. Naciśnij przycisk 1 raz, aby wyłączyć i ponownie włączyć alarm dźwiękowy

#### **Regulacja temperatury**

Aby dostosować temperaturę w chłodziarce na wino, należy odblokować panel sterowania i:

- **Dla pojedynczej strefy:**
  - Użyj przycisków 4 i 5, aby ustawić temperaturę w zakresie 5–20°C (41–68 °F)
- **Dla dwóch stref:**
  - Wybierz żądany obszar za pomocą klawisza 7. Temperatura w wybranym obszarze będzie migać. Użyj klawiszy 5 i 6, aby dostosować temperaturę.
    - Strefa górna: 5-12°C (41-54 °F)
    - Strefa dolna: 12-20°C (54-68 °F)
- **Strefa potrójna :**
  - Wybierz żądany obszar za pomocą klawisza 7. Temperatura w wybranym obszarze będzie migać. Użyj klawiszy 5 i 6, aby dostosować temperaturę.
    - Strefa górna: 5-20°C (41-68 °F)
    - Strefa średnia: 5-12°C (41-54 °F)
    - Strefa dolna: 12-20°C (54-68 °F)

Aby zoptymalizować działanie urządzenia, ważne jest, aby ustawić temperaturę tak, aby różnica między dwoma komorami nie przekraczała 10°C.

Unikaj wielokrotnego otwierania drzwi, aby nie zakłócić ustawienia temperatury butelek.

**UWAGA:** temperaturę w obu strefach można ustawić na 12°C i działa ona jednocześnie. Jednak dla optymalnej wydajności, gdy w jednej strefie ustawiono temperaturę 12°C, sugerujemy ustawienie innej strefy z różnicą temperatur co najmniej 3°C (na przykład: 5°C u góry i 8°C u dołu). Maksymalna różnica temperatur między obiema komorami wynosi 10°C. Zawsze ustawiaj niższą temperaturę w górnej komorze, a wyższą w dolnej (na przykład: 5°C u góry i 15°C u dołu).

### Wyświetlana temperatura

Temperatura wyświetlana na wyświetlaczu LCD jest temperaturą zadaną. Aby wyświetlić rzeczywistą temperaturę, należy odblokować panel sterowania i wykonać następujące czynności:

- **Dla pojedynczej strefy:** 4+5+6 przez 3 sekundy
- **Dla dwóch i trzech stref:** 2+3 przez 3 sekundy

Rzeczywista temperatura będzie migać przez 5 sekund, po czym ponownie pojawi się ustawiona temperatura.




### Wybór jednostki temperatury (°C/ °F)

Aby zmienić jednostkę temperatury panelu sterowania, należy odblokować panel sterowania i:

- **Dla pojedynczej strefy:** 4+5 przez 3 sekundy
- **Dla dwóch i trzech stref:** 5+6 przez 3 sekundy

## Tryby oświetlenia

Twoje urządzenie ma 3 różne tryby oświetlenia, którymi możesz sterować za pomocą aplikacji Vinotag. Aby wybrać tryb oświetlenia bezpośrednio na panelu sterowania, musisz go odblokować i:

- **Dla pojedynczej strefy:** 2+6 przez 3 sekundy
  - **Dla strefy podwójnej i potrójnej:** 2+8 przez 3 sekundy
  - Następnie użyj klawiszy plus i minus, aby wybrać jedną z następujących opcji:
-  Tryb DoorContactor: Tryb domyślny, światło włącza się po otwarciu drzwi. Po otwarciu drzwi widoczna jest ikona otwartych drzwi i światło jest włączone. Po zamknięciu drzwi ikona otwartych drzwi znika, a światło gaśnie.
  -  Automatyczne oświetlenie: Światło włącza się automatycznie po otwarciu drzwi i wyłącza się automatycznie po 15 minutach.
  -  Tryb stałego światła: światło włącza się lub wyłącza tylko na polecenie wydane przez naciśnięcie przycisku 2 na panelu sterowania lub za pomocą przełącznika w aplikacji Vinotag.

## Kolor oświetlenia

Urządzenie oferuje 3 różne kolory podświetlenia, którymi możesz sterować za pomocą aplikacji Vinotag. Aby zmienić kolor podświetlenia bezpośrednio na panelu sterowania, naciśnij przycisk podświetlenia (2) na 3 sekundy. Następnie użyj przycisków plus i minus, aby wybrać pomiędzy:

- «A» Kolor bursztynowy
- «C» Kolor chłodny biały
- «W» Kolor ciepły biały

## Oświetlenie z funkcją ściemniania

Urządzenie oferuje 4 poziomy intensywności światła, którymi możesz sterować za pomocą aplikacji Vinotag. Aby zmienić intensywność światła bezpośrednio na panelu sterowania, naciśnij szybko przycisk światła (2). Każde naciśnięcie przycisku spowoduje zmniejszenie intensywności światła aż do całkowitego wyłączenia, a następnie ponowne uruchomienie z 100%.

- Poziomy ściemniania: 100%-75%-50% -25%

## Alarm drzwi

Twoje urządzenie jest wyposażone w alarm otwartych drzwi, którym możesz sterować również za pomocą aplikacji Vinotag. Alarm wizualny i dźwiękowy będzie aktywny, gdy drzwi będą otwarte dłużej niż 3 minuty.

Aby wyłączyć alarm:

- klawisz 6 (pojedyncza strefa) lub 8 (podwójna i potrójna strefa)
- Wyłączenie trybu cichego w aplikacji
- Zamknij drzwi

## Alarm filtra węglowego

Gdy nadejdzie czas na włączenie chłodziarki na wino, rozpocznie się odliczanie do końca żywotności filtra węglowego. Po 365 dniach pojawi się alarm wizualny informujący o konieczności wymiany filtra węglowego. Informacje na temat wymiany filtra węglowego znajdziesz w rozdziale 6.

Po zmianie filtra, aby ponownie rozpocząć odliczanie, należy odblokować panel sterowania i wykonać następujące czynności:

- **Dla pojedynczej strefy:** 2+5 przez 3 sekundy
- **Dla strefy podwójnej i potrójnej:** 2+6 przez 3 sekundy

## Oszczędność energii

Po 20 sekundach bezczynności ekran przejdzie w tryb oszczędzania energii i stanie się ciemniejszy, lecz nadal widoczny.

## Połączenie z siecią WIFI

Użyj telefonu komórkowego, aby połączyć winiarkę z siecią Wi-Fi.

Otwórz aplikację Vinotag i utwórz cyfrową winiarkę, wybierając: „Podłączona winiarka” i wybierz z listy numer swojej winiarki Platinum.

Jeżeli posiadasz już konto Vinotag, przejdź do zakładki „MOJE KONTO”, a następnie kliknij „DODAJ WINIARKĘ”, wybierając: „Podłączona winiarka” i z zaproponowanej listy wybierz numer referencyjny swojej winiarki Platinum.



Aplikacja połączy się z Twoją fizyczną komórką, która musi być zasilana z gniazdka sieciowego i poprawnie zainstalowana (patrz instrukcja instalacji dla Twojej komórki). Po wykryciu fizycznej komórki przez aplikację, wyświetlone zostaną dostępne sieci Wi-Fi. Wybierz sieć Wi-Fi lub wskaż jej nazwę, jeśli nie zostanie wyświetlona automatycznie, i wprowadź hasło dostępu (hasło sieciowe), aby połączyć komórkę z siecią i zdalnie dostosować jej ustawienia.

Ikona „WIFI” w winiarce jest wyświetlana na stałe, co oznacza, że sieć Wi-Fi jest włączona i winiarka jest połączony z WIFI.

Jeśli ikona „WIFI” miga, oznacza to, że sieć Wi-Fi działa, ale telefon nie może się z nią połączyć sieć, proszę zresetuj Wi- Fi w winiarce.

## Zresetuj WIFI

Aby zresetować sieć Wi-Fi w przypadku problemów z połączeniem lub zmiany dekodera internetowego, należy odblokować panel sterowania i wykonać następujące czynności:

- **Dla pojedynczej strefy:** 2+4 przez 3 sekundy
- **Dla strefy podwójnej i potrójnej:** 3+5 przez 3 sekundy

Ten proces usuwa oryginalne informacje o sieci Wi-Fi i umożliwia ponowne połączenie z wybraną siecią. Ikona „Wi-Fi” informuje, że funkcja Wi-Fi jest wyłączona.

## WYŁĄCZANIE WIFI

Aby wyłączyć, należy odblokować panel sterowania i:

- **Dla pojedynczej strefy:** 4+6 przez 3 sekundy
- **Dla strefy podwójnej i potrójnej:** 3+6 przez 3 sekundy

## Aplikacja Vinotag®

Winiarki Platinum są kompatybilne z aplikacją do zarządzania winiarką VINOTAG®. Aby móc korzystać z winiarki w sposób zintegrowany, konieczne jest posiadanie:

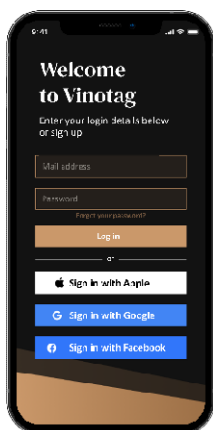
- Źródło zasilania winiarki
- Pobrać aplikację VINOTAG® z App Store lub Google Play i utworzyć konto użytkownika
- Stabilne połączenie internetowe (Wi-Fi) w zasięgu winiarki Platinum
- Model winiarki Platinum

## Funkcje aplikacji VINOTAG®

Aplikacja VINOTAG® umożliwia:

- Twórz, dostosowuj i zarządzaj swoimi chłodziarkami na wino
- Sprawdź swój inwentarz win (butelki wina w Twojej winiarce) i stwórz własne karty win. VINOTAG® współpracuje z VIVINO® w ramach opcji Premium, aby umożliwić Ci eksport szczegółowych kart win z bazy danych VIVINO®.
- Stwórz i konsultuj swoją winiarnię. Ekskluzywna współpraca VINOTAG®-VIVINO® umożliwia zapisywanie i konsultowanie szczegółowych kart win z bazy danych VIVINO®
- Podziel się wizualizacją swojej winiarki (winiarek) z bliskimi
- Otrzymuj powiadomienia o dacie szczytowej dojrzałości swoich win, konieczności wymiany filtra w winiarce lub niskim poziomie zapasów ulubionego wina
- Szybka identyfikacja konkretnej butelki/butelek w Twojej winiarce
- Zidentyfikuj dostępną przestrzeń w swojej winiarce
- Reguluj temperaturę winiarki i zdalnie kontroluj tryb oświetlenia (3 możliwe tryby), uruchamiaj lub zatrzymaj winiarkę, wyciszaj alarm dźwiękowy.
- Ostrzega o wymianie filtra węglowego lub jego nieprawidłowym działaniu w winiarki.

## Jak utworzyć konto VINOTAG®



- Pobierz aplikację VINOTAG® z AppStore lub Google Play Store, w zależności od rodzaju swojego telefonu.
- Utwórz konto ręcznie lub za pośrednictwem Facebooka lub konta Apple / Google Play.
- Uzupełnij pola obowiązkowe: Imię; Nazwisko; Data urodzenia; Kraj; Region
- Zaznacz pole „Akceptuję ogólne warunki użytkowania”
- Kliknij „Zakończ rejestrację”

**Masz teraz konto VINOTAG®, pamiętaj o zapisaniu nazwy użytkownika i hasła.**

## Menu VINOTAG®

Po otwarciu aplikacji widoczne jest następujące menu:



Moja winiarka

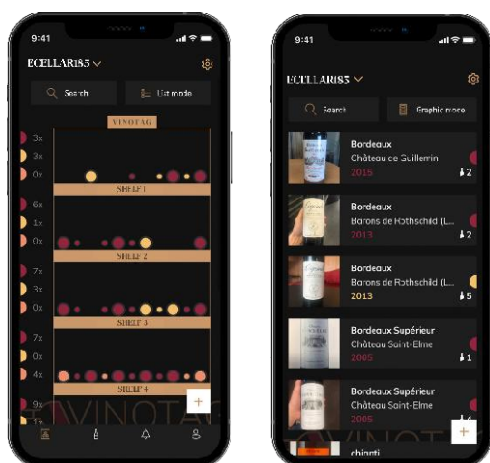
Moje wina

Alerty

Profil

- **MOJA WINIARKA** : Umożliwia przeglądanie chłodziarek na wino.
- **MOJE WINA** : Umożliwia przeglądanie biblioteki win.
- **ALERTY** : Umożliwia przeglądanie alertów Twojej winiarki.
- **PROFIL** : Umożliwia pełny podgląd informacji związanych z Twoim kontem.

## Strona « MOJA WINIARKA »



Ta strona umożliwia przeglądanie zawartości Twojej(-ich) chłodziarki(-ek) z winami.

- Uwaga! Jeśli Twoja winiarka jest pusta, nie będziesz mógł jej zobaczyć; aby uzyskać podgląd winiarki, konieczne będzie dodanie butelek.
- Winiarka może być widoczna w trybie listy lub w trybie graficznym. Dostęp do ustawień trybu można uzyskać za pomocą ikony w prawym górnym rogu ekranu. Ikona ta umożliwia przełączanie między trybami wyświetlania. Domyślnie winiarki w kategorii „połączona winiarka” są wyświetlane w trybie listy.



#### Szczegóły ikony widoku winiarki:



tryb listy lub



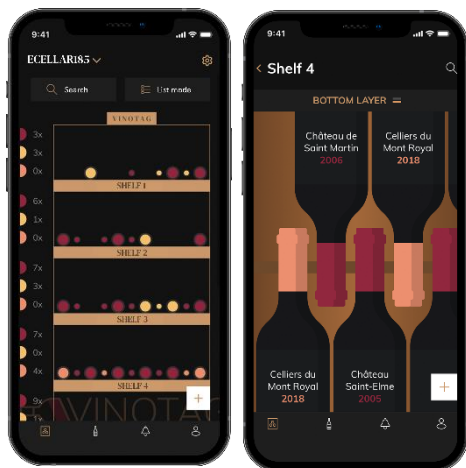
tryb graficzny

- Ikona wyszukiwania  znajdująca się w lewym górnym rogu ekranu umożliwia wyszukanie butelki wina w Twojej winiarce; wszystko, co musisz zrobić, to wpisać informacje o butelce, której szukasz (nazwa domeny, rodzaj wina, rocznik itp.)
- Ikona  w prawym dolnym rogu ekranu umożliwia dodawanie butelek wina. (Więcej informacji znajdziesz w sekcji „Dodawanie butelki wina”)
- Uwaga! Jeśli posiadasz więcej niż jedną winiarkę, możesz przełączać się między nimi, wpisując jej nazwę w lewym górnym rogu ekranu. Po kliknięciu nazwy winiarki pojawi się okno z prośbą o wybranie winiarki, którą chcesz wyświetlić. Kliknij listę winiarek na modelu, aby ją wyświetlić.



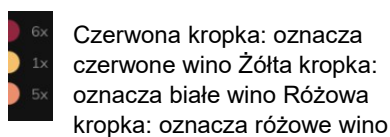
#### listy :

- Uproszczony tryb wyświetlania. Lista pozwala na przeglądanie win przechowywanych w winiarce. Wina są wymienione w kolejności alfabetycznej.
- Tryb listy wskazuje dla każdego wina: nazwę wina, jego domenę, datę, kolor, rodzaj i na koniec zdjęcie butelki.
- Naciśnięcie przycisku „wino” umożliwia dostęp do karty wina.
- Wskaźnik znajduje się po prawej stronie ekranu. Wskazuje on dla każdego wina jego rodzaj. Rodzaje wina są oznaczone kolorową ikoną. (Czerwony krążek: oznacza czerwone wino / Żółty krążek: oznacza białe wino / Łososiowy krążek: oznacza różowe wino).



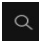
### Tryb graficzny :

- Graficzny widok winiarki umożliwia wizualizację jej napełnienia poprzez wskazanie przechowywanych butelek reprezentowanych przez kolorowe okręgi.
- Wina są klasyfikowane według póltek.
- Użytkownik może przeglądać butelki
- Naciśnij butelkę , aby uzyskać dostęp do arkusza wina
- Po lewej stronie ekranu znajduje się wskaźnik, który wskazuje liczbę butelek danego rodzaju wina dla każdej półki. Rodzaje wina są oznaczone kolorowym kółkiem.

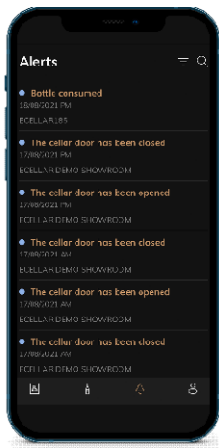


### Strona « MOJE WINA »

Ta strona umożliwia przeglądanie Twojej biblioteki win. Obszar biblioteki win umożliwia:

- Informacje o spożytych winach, wszystkie wina dodane (obecne lub nie) do Twojej winiarki są automatycznie dodawane do obszaru Twojej biblioteki win.
- Utwórz listę życzeń; możesz zapisać wina, które chciałeś spróbować, znajomym lub kupić. Obszar biblioteki win umożliwia utworzenie listy życzeń.
- Te ikony  znajdujące się w lewym górnym rogu ekranu umożliwiają wyszukiwanie butelek wina w sklepie z winami; wystarczy, że podasz informacje o interesującej Cię butelce (nazwę domeny, rodzaj wina, rocznik itp.)
- Aby dodać butelkę do swojej biblioteki win, postępuj zgodnie z procedurą „Dodaj butelki” i kliknij „Dodaj do mojej biblioteki win”
- Naciśnij na wino, aby wyświetlić jego kartę (aby uzyskać więcej informacji, postępuj zgodnie z procedurą „wyświetl kartę wina”)

## Strona „ALERTY”



Ta strona umożliwia przeglądanie alertów związanych z Twoją winiarką; czerwona kropka obok ikony oznacza nieprzeczytany alert. Alerty są klasyfikowane chronologicznie. Jeśli masz kilka winiarek, możesz filtrować je według winiarek (ikona filtra znajduje się w lewym górnym rogu ekranu). Pole wyszukiwania pozwala filtrować alerty, aby znaleźć konkretne zdarzenie.

**Alarm temperatury / otwarte drzwi:** Twoja winiarka wyśle Ci sygnał, gdy zmiany temperatury powinny zwrócić Twoją uwagę.

**Alert o stanie magazynowym:** masz możliwość zaprogramowania alertów dotyczących konkretnego wina i określonej ilości. Aplikacja ostrzega Cię, że dane wino wkrótce się skończy. (Ilość „wyczerpania” jest definiowana przez Ciebie, alert można ustawić dla określonej liczby butelek).

## Strona „PROFIL”

Ta strona umożliwia przeglądanie, uzupełnianie lub modyfikowanie informacji związanych z Twoim kontem VINOTAG®:

**Modyfikuj moje dane:** aby zmodyfikować dane rejestracyjne (nazwisko, imię, datę urodzenia, kraj, dział) lub usunąć konto. Wyrażam zgodę na otrzymywanie wiadomości i innych informacji handlowych od VINOTAG.

**Zostań użytkownikiem premium:** zasubskrybuj opcję premium VINOTAG® i korzystaj z doładowywania skanów. Skany te umożliwiają bezpośrednie zapisywanie plików VIVINO® w aplikacji i nie wymagają ręcznego wypełniania arkuszy win (patrz proces „konta premium”).

Dodaj winiarkę: pozwala na dodanie nowych winiarek.

**Wprowadź kod zaproszenia:** umożliwia dołączenie do winiarek, do których dostęp został Ci udostępniony. Wprowadzenie kodu zaproszenia jest obowiązkowe, aby dołączyć do winiarki. Kod ten jest generowany i rozsyłany przez właściciela współdzielonej winiarki.

**Kontakt :** umożliwia kontakt z obsługą klienta VINOTAG®. Lista rozwijana umożliwia wybranie tematu zapytania.

**Ogólne Warunki Użytkowania:** umożliwia zapoznanie się z Ogólnymi Warunkami Użytkowania VINOTAG®

**Informacje prawne:** umożliwia zapoznanie się z informacjami prawnymi VINOTAG®

**Rozłącz:** pozwala na rozłączenie

## Dodaj winiarkę

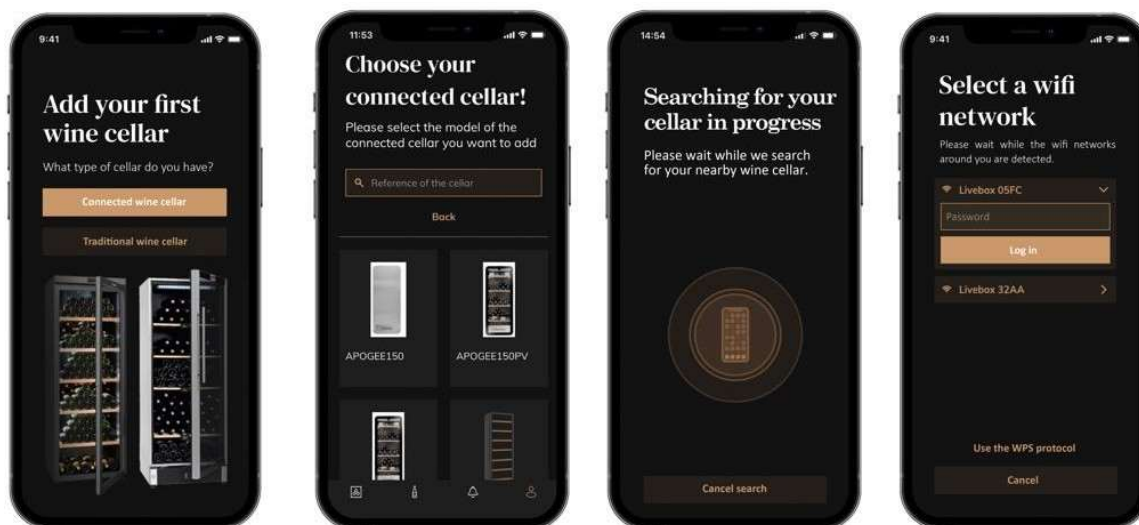


Masz teraz konto VINOTAG®, aby dodać swoją pierwszą winiarkę lub nową winiarkę (aplikacja oferuje możliwość zarządzania kilkoma winiarkami spośród wybranych modeli).

Ostrzeżenie! W żadnym wypadku nie należy zamykać aplikacji podczas dodawania winiarki.

- Dodawanie pierwszej winiarki: utworzenie Twojej winiarki jest obowiązkowe podczas tworzenia konta, postępuj zgodnie z poniższymi krokami.
- Dodawanie nowej winiarki: jeśli chcesz zarządzać nową winiarką z poziomu swojej aplikacji, przejdź do strony „profil” -> „moje winiarki” i kliknij przycisk „dodaj winiarkę”; wykonaj poniższe kroki.

## Dodaj „Podłączoną chłodziarkę z winami” »

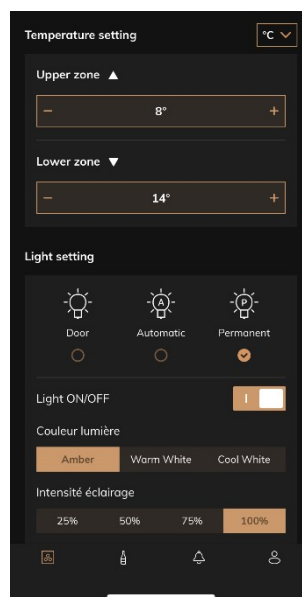


- Zdefiniuj typ winiarki: „winiarka podłączona” lub „winiarka niepodłączona”. Modele PLATINUM są w części kategorii „podłączona winiarka”. Kliknij „podłączona winiarka”.
- Aplikacja nie umożliwia aktywacji Bluetooth; jej aktywacja jest konieczna do skonfigurowania winiarki.
- Po połączeniu komórki z Bluetooth aplikacja poprosi o wybranie sieci Wi-Fi. W przypadku sieci Wi-Fi, pojawi się prośba o podanie hasła routera Wi-Fi. Jeśli połączenie Wi-Fi się nie powiedzie, sprawdź hasło i/lub odległość między komórką a routerem Wi-Fi. Zbyt duża odległość lub zbyt grube ściany mogą blokować połączenie. Zbliź komórkę do routera Wi-Fi, aby umożliwić połączenie lub dodaj wzmacniacz sygnału Wi-Fi.

## Zarządzanie moją winiarką

W trybie „Ustawienia” możesz sterować swoją winiarką

- Dostosuj temperaturę w swojej winiarce
- Zmień pomiar z Celsjusza na Fahrenheita
- Wybierz tryb oświetlenia
- Wybierz kolor światła i regulacja jasności
- Wycisz alarm dźwiękowy
- Zresetuj filtr węglowy, gdy zmiana jest potrzebna
- Operacja zatrzymania lub uruchomienia winiarki
- Zresetuj Wi-Fi w swojej winiarce
- Podziel się swoją winiarką
- Usuń swoją winiarkę



## Podziel się swoją winiarką

Jako właściciel winiarki możesz zaprosić inne osoby do dołączenia do Twojej winiarki. Korzystanie z winiarki wymaga od gościa utworzenia konta VINOTAG®.

Aby zaprosić kogoś:

- Przejdź do swojej strony „Winiarka” i wybierz ikonę „Ustawienia” w prawym górnym rogu
- Na dole strony wybierz „Podziel się winiarką”
- Następnie kliknij przycisk „Utwórz kod” ,
- Możesz przekazać lub przekazać ten kod osobie(om), z którą(i) chcesz dzielić winiarkę.
- Możesz utworzyć nowe kody dostępu, aby udostępnić zawartość swojej winiarki innym członkom.

Kiedy dzielisz się swoją winiarką;

- Strona „Alerty” informuje Cię, kiedy członek dołączył do Twojej winiarki.
- Możesz usunąć ten dostęp w dowolnym momencie. Na karcie „Podziel się winiarką ” wymienieni są użytkownicy z dostępem. Wystarczy kliknąć ikonę „kosza” obok nazwy użytkownika, któremu chcesz usunąć dostęp.

Aby uzyskać dostęp do udostępnionej Ci winiarki;

- Gdy otrzymasz zaproszenie do winiarki, przejdź na stronę „mój profil”: „wprowadź kod zaproszenia”. Wprowadź otrzymany kod zaproszenia i kliknij „dołącz”. Teraz masz dostęp do wspólnej winiarki.
- Możesz opuścić wspólną winiarkę w dowolnym momencie; wybierz winiarkę, której już nie chcesz przeglądać, kliknij przycisk „Opuść tę winiarkę” .

## Usuń winiarkę

- Chcesz usunąć jedną lub więcej winiarek.

- Przejdź do strony „moja winiarka”
- Lista Twoich winiarek jest dostępna w menu rozwijanym w lewym górnym rogu strony
- Wybierz winiarkę, którą chcesz usunąć, przejdź do „Ustawień” znajdujących się w prawym górnym rogu i wybierz „Usuń winiarkę”.
- Powtórz operację we wszystkich winiarkach, które chcesz usunąć.

**Uwaga!** Jeśli w winiarce znajduje się co najmniej jedna butelka, pojawi się okno z prośbą o potwierdzenie tej czynności. Po usunięciu winiarki odzyskanie powiązanych z nią informacji nie będzie już możliwe.

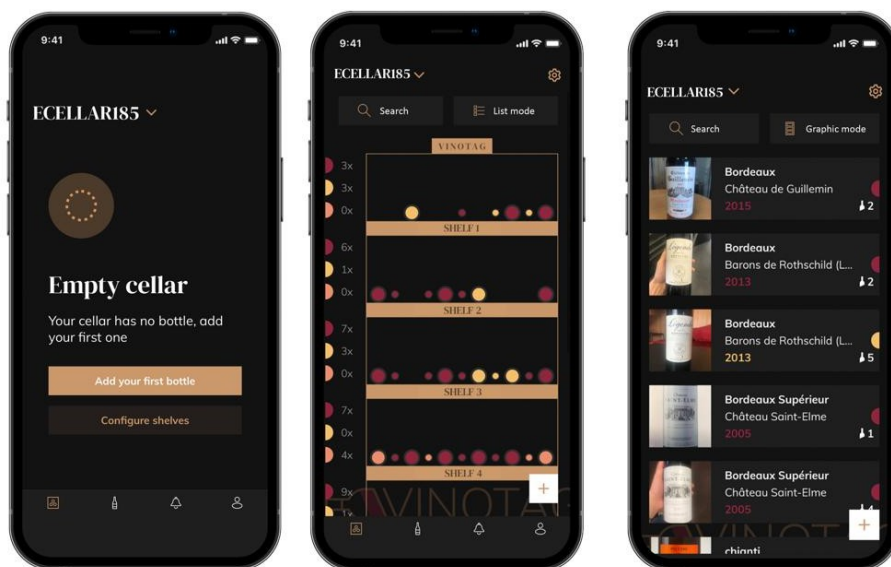
**Uwaga!** Nie możesz usunąć winiarki, która do Ciebie nie należy. Gdy winiarka jest Ci udostępniona i widoczna na stronie „Moje winiarki”, możesz przerwać udostępnianie. Jeśli nie jesteś jej właścicielem, przycisk „Usuń” to przycisk „Wyjdź”. Umożliwia on opuszczenie winiarki. Pojawi się okno z prośbą o potwierdzenie.

### Zmień konfigurację winiarki

Chcesz zmodyfikować konfigurację swojej winiarki inaczej niż standardowo. Przejdź do „Ustawień” winiarki, a następnie do sekcji Informacje/Półki, aby usunąć lub dodać półki.

### Dodaj butelki

Stworzyłeś swoją winiarkę w aplikacji VINOTAG®; teraz możesz dodać butelki.



Utwórz winiarkę

Tryb listy

Tryb graficzny

- Kliknij „Dodaj moją pierwszą butelkę” w przypadku nowej winiarki lub „Zrób zdjęcie etykiety butelki, którą chcesz dodać do winiarki”. Pojawi się wypełniony arkusz win; pochodzi on z bazy danych VIVINO®. Możesz go zmodyfikować lub uzupełnić.
- Uwaga! Jeśli zeskanowana butelka wina nie jest dostępna w bazie danych VIVINO® lub nie posiadasz subskrypcji premium, będziesz musiał ręcznie wypełnić kartę wina powiązaną z Twoją butelką. Jeśli chcesz, możesz nie robić zdjęcia etykiety; w takim przypadku nie będziesz mieć dostępu do bazy danych VIVINO® i będziesz musiał ręcznie wypełnić kartę wina powiązaną z Twoją butelką.

- Podczas dodawania butelki możesz uzupełnić/zmodyfikować powiązany arkusz win, dodać komentarz do butelki wina, zapisać ją jako ulubioną lub wystawić jej ocenę.
  - Nazwa wina
  - Pole
  - Nazwa
  - Rok
  - Kraj/ region
  - Kolor
  - Ilość butelek
  
- Tryb „zaawansowany” umożliwia podanie dodatkowych informacji , takich jak:
  - Minimalny okres przechowywania (lata)
  - Maksymalny okres przechowywania (lata)
  - Komentarz
  - Dodaj do ulubionych
  - Oceń butelkę (od 0 do 5)
  - Cena zakupu
  - Link do VIVINO®, aby znaleźć cały arkusz ( opcja premium)
  - Link do VIVINO® do zakupu tego wina

Zeskanowana butelka nie została rozpoznana: jeśli butelka nie zostanie rozpoznana, aplikacja proponuje ponowne uruchomienie skanowania, ręczne wyszukanie butelki (jeśli żadna butelka nie odpowiada wyszukiwanemu obiektowi) lub ręczne wypełnienie arkusza.

Aby otrzymać alerty dotyczące daty szczytowej, konieczne jest wprowadzenie minimalnego i maksymalnego czasu konserwacji. Jeśli pola minimalnego i maksymalnego czasu konserwacji nie zostaną wypełnione, alert dotyczący daty szczytowej nie zostanie wysłany.

Po zidentyfikowaniu butelek aplikacja umożliwi prowadzenie cyfrowego rejestru win. Zgłaszaj w swojej cyfrowej winiarce lokalizację swoich prawdziwych butelek, aby prowadzić rejestr cyfrowych win .

Można również dodać butelkę za pomocą pliku wina.

- Kliknij przycisk znajdujący się na dole strony „Dodaj więcej butelek”
- Wprowadź liczbę butelek do dodania .
- Umieść butelkę/wino w winiarce w wybranym miejscu/miejscach;
- Zapisz te lokalizacje w VINOTAG®.

**UWAGA: utworzenie konta VINOTAG® umożliwia skorzystanie z „50 darmowych skanów”. Po dodaniu połączonej winiarki otrzymasz 50 skanów. Dzięki partnerstwu VINOTAG® i VIVINO® skany te umożliwiają korzystanie z gotowych kart win. W przypadku wykorzystania wszystkich oferowanych skanów możliwe jest kontynuowanie dodawania butelek poprzez ręczne uzupełnienie karty win lub subskrypcja opcji premium w celu doładowania skanów (patrz do paragrafu „ Konto Premium”).**

#### **Funkcja ESOMMELIER®**

Podczas dodawania butelki do „połączonej winiarki” można użyć funkcji ESOMMELIER®. Ta funkcja poleca idealne miejsce do przechowywania wina. Kiedy butelka jest gotowa, VINOTAG® identyfikuje typ

wina; W zależności od rodzaju wina, zalecane są różne temperatury przechowywania, aby zapewnić jego optymalną konserwację.

Niektóre miejsca w winiarce są zatem bardziej odpowiednie w zależności od rodzaju wina.

### **Funkcja ESOMMELIER®**

Po dodaniu butelki do „podłączonej winiarki” można skorzystać z funkcji ESOMMELIER®. Funkcja ta rekomenduje idealne miejsce do przechowywania wina. Po zeskanowaniu butelki VINOTAG® identyfikuje rodzaj wina; w zależności od rodzaju wina rekomendowane są temperatury przechowywania zapewniające optymalną konserwację.

### **Konto premium**

VINOTAG® współpracuje z VIVINO®, aby ułatwić użytkownikom korzystanie z serwisu. Podczas tworzenia konta VINOTAG® oferowana jest pewna liczba „bezpłatnych skanów”.

Te „darmowe skany” odnoszą się do czynności zrobienia zdjęcia butelki w celu uzyskania bezpośredniego dostępu do szczegółowej karty win wyodrębnionej z bazy danych VIVINO®. Uwaga! Nierozpoznane butelki są klasyfikowane jako „darmowe skany”, ponieważ żądanie rozpoznania zostało wysłane do VIVINO®. Wykonane zdjęcie musi mieć odpowiednią jakość i ostrość, aby rozpoznanie butelki było możliwe.

Tę kartę win można modyfikować i zapisywać bezpośrednio w cyfrowej wersji chłodziarki z winami. Nie musisz już ręcznie wypełniać karty. Oszczędzasz czas, wypełniając winiarkę i uzyskując dostęp do wielu informacji o swoich ulubionych winach.

W przypadku, gdy wszystkie oferowane skany zostały wykorzystane, możliwe jest kontynuowanie dodawania butelek poprzez ręczne uzupełnianie karty win lub subskrypcja opcji premium, aby skorzystać z możliwości uzupełnienia skanów. Okienko powiadamia o wyczerpaniu „darmowych skanów”.

Aby przełączyć się na konto premium, użytkownik musi wykupić opcję premium, która umożliwia mu zakup doładowania skanu.

- Uzupełnij 200 skanów
- Uzupełnij 400 skanów
- Uzupełnij 1000 skanów

Zakupione „skanowanie” może być wykorzystywane bez ograniczeń czasowych.

Subskrypcję opcji premium oraz warunki cenowe są dostępne za pośrednictwem aplikacji VINOTAG® w strefie „moje konto” po kliknięciu przycisku „Zostaję użytkownikiem premium”.

### **Usuń butelki**

Utworzyłeś/aś swoją winiarkę w aplikacji VINOTAG®; teraz możesz usuwać butelki z winiarki. Butelki będą przechowywane w sekcji winoteka.

Po spożyciu butelki należy usunąć jej cyfrową wersję w aplikacji, aby zachować aktualny rejestr win.

### Arkusz konsultacyjny

Konsultacja karty win jest dostępna w Twojej winiarce lub Twojej bibliotece win.

Konsultacja karty win w mojej winiarce – w trybie listy lub w mojej bibliotece win

- Kliknij butelkę swojego wyboru
- Zapoznaj się z informacjami dotyczącymi Twojej butelki
- Aby uzyskać więcej szczegółów, możesz przejść do strony naszego partnera Vivino, klikając „Zobacz Vivino”

Konsultacja karty win w mojej winiarce – tryb graficzny

- Kliknij na półkę swojego wyboru
- Kliknij butelkę swojego wyboru
- Zapoznaj się z informacjami dotyczącymi Twojej butelki
- Aby uzyskać więcej szczegółów, możesz przejść na stronę naszego partnera Vivino, klikając „Zobacz Vivino”

### Alerty powiadomienia o szczytowych terminach

Aby utworzyć alerty dotyczące daty szczytowej, należy obowiązkowo wprowadzić minimalny czas leżakowania (większy niż 0) i maksymalny czas leżakowania na karcie win. Czas leżakowania wyrażony jest w latach. Otrzymasz powiadomienie o początku i końcu daty szczytowej, jeśli Twoja butelka nie została spożyta. Wino z roku „X” o minimalnym i maksymalnym czasie leżakowania 5 lat wygeneruje następujący alert :

- Rok „X” + 5 lat: Alarm daty wczesnego szczytu „Twoja butelka jest gotowa do spróbowania”

- Rok „X” + 10 lat: Alert daty końca szczytu „Twoja butelka jest na końcu daty szczytu”

### Alerty Stwórz zapasy

Aby lepiej zarządzać swoimi winami, VINOTAG® oferuje Ci możliwość skonfigurowania alertów magazynowych:

- W widoku winiarki w aplikacji kliknij na wybraną butelkę, aby uzyskać dostęp do powiązanej karty win
- Kliknij „zaplanuj alert”
- Wskaż, od jakiej liczby pozostałych butelek chcesz otrzymywać powiadomienia o stanie zapasów
- Kliknij przycisk „zatwierdź” . Alert magazynowy jest teraz aktywowany.

**Aby dezaktywować alert magazynowy, kliknij „Zmień Alert”; zmniejsz liczbę butelek do momentu „Dezaktywuj”. Kliknij „Zatwierdź”. Alert magazynowy został dezaktywowany.**

### Wizualizuj lokalizację swoich butelek w winiarce

- Masz wgląd w swoją winiarkę. Użyj ikony wyszukiwania znajdującej się w lewym górnym rogu ekranu.
- Podaj nazwę poszukiwanego wina i/lub domenę i/lub inne informacje dotyczące butelki
- Wyświetli się karta poszukiwanej butelki
- Kliknij przycisk znajdujący się na dole strony „Zobacz moje butelki” lub przycisk „Pozycja w winiarce” znajdujący się na początku karty wina

## 6. PIELEGNACJA I KONSERWACJA

Przed przystąpieniem do czyszczenia urządzenia (co należy robić regularnie) odłącz je od zasilania, wyjmując wtyczkę z gniazdka lub wyjmując bezpiecznik z obwodu.

Przed pierwszym użyciem urządzenia i regularnie po nim, zalecamy umycie go wewnątrz i na zewnątrz (przód, boki i góra) ciepłą wodą z dodatkiem delikatnego środka czyszczącego. Spłucz czystą wodą i pozostaw do wyschnięcia przed ponownym podłączeniem. Nie używaj rozpuszczalników ani środków ściernych.

Po pierwszym uruchomieniu urządzenia może pojawić się resztkowy zapach. W takim przypadku należy pozostawić urządzenie puste na kilka godzin w najniższej możliwej temperaturze. Zimno zabije wszelkie zapachy.

### **Automatyczne rozmrażanie**

W Twojej winiarce zaprogramowano automatyczne rozmrażanie. Faza rozmrażania nie ma wpływu na wina przechowywane w winiarce. Podczas rozmrażania sprężarka i wentylatory będą wyłączone.

### **Wymiana filtra węglowego**

Chłodziarka na wina wyposażona jest w filtr węglowy, który zalecamy wymieniać raz w roku. Aby go wymienić, wystarczy wyjąć go z winiarki i zastąpić nowym filtrem.

### **Jeśli wybierasz się na wakacje**

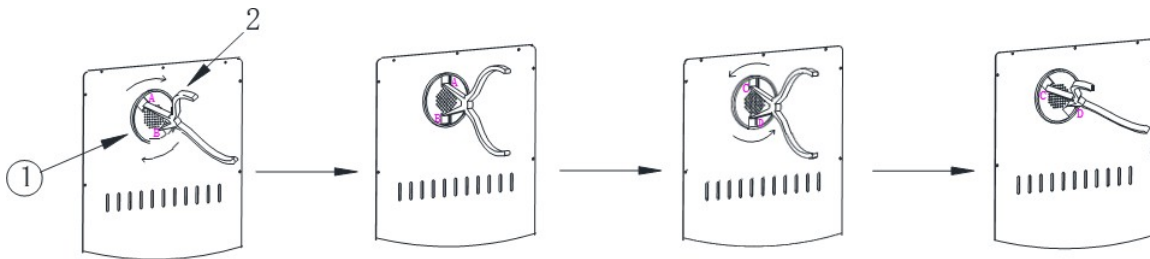
- Krótkie pobyty: pozwól, aby winiarka była czynna w czasie Twojego pobytu, jeśli trwa on krócej niż 3 tygodnie.
- Długie okresy postoju: jeśli urządzenie nie będzie używane przez kilka miesięcy, wyjmij wszystkie butelki i akcesoria, wyłącz urządzenie i odłącz je od gniazdka elektrycznego. Dokładnie wyczyść i osusz urządzenie wewnątrz i na zewnątrz. Pozostaw również otwarte drzwi, blokując je w razie potrzeby, aby zapobiec tworzeniu się kondensatu, nieprzyjemnych zapachów i pleśni.

### **Jeśli musisz przenieść swoją chłodziarkę z winami**

- Przed przystąpieniem do jakichkolwiek czynności należy odłączyć winiarkę od zasilania.
- Wyjmij wszystkie butelki z winiarki i zabezpiecz ruchome części.
- Aby uniknąć uszkodzenia śrub poziomujących nogi, wkręć je całkowicie w podstawę.
- Zamknij drzwi całkowicie.
- Najlepiej ustawić urządzenie w pozycji pionowej lub zwrócić uwagę na oznaczenia na opakowaniu, w jakim kierunku należy je umieścić. Urządzenie należy również zabezpieczyć kocem lub podobnym materiałem.

### **Wymień filtr z węglem aktywnym**

1. Za pomocą szczypiec o ostrych krawędziach dokręć punkty A i B filtra węglowego. Obróć szczypce zgodnie z ruchem wskazówek zegara, aby ustawić punkty A i B w kierunku poziomym, a następnie pociągnij, aby założyć filtr węglowy.
2. Aby zamontować nowy filtr węglowy, należy użyć szczypiec o ostrych krawędziach i dokręcić filtr węglowy w pozycjach C i D.
3. Aby założyć nowy filtr, obróć zacisk przeciwnie do ruchu wskazówek zegara, tak aby C i D były odchylone o około 45 stopni od pionu. (tak samo jak na ostatniej ilustracji)



## 7. W PRZYPADKU AWARII FABRYCZNEJ

Pomimo staranności zachowanej podczas produkcji, awarii nigdy nie można całkowicie wykluczyć. Przed kontaktując się z działem obsługi posprzedażowej sprzedawcy, sprawdź, czy:

- Urządzenie jest prawidłowo podłączone do zasilania.
- Nie ma przerwy w zasilaniu.
- Awaria nie jest jedną z awarii opisanych w tabeli na końcu tego podręcznika

**WAŻNE:** jeśli dostarczony kabel zasilający jest uszkodzony, musi zostać wymieniony przez producenta, autoryzowany serwis marki lub sprzedawcę. W każdym przypadku wymiana musi zostać wykonana przez wykwalifikowany personel, aby uniknąć ryzyka obrażeń.

**JEŚLI SPRAWDZENIE NICZEGO NIE WYKAŻE, SKONTAKTUJ SIĘ Z DZIAŁEM OBSŁUGI POSPRZEDAŻOWEJ SWOJEGO SPRZEDAWCY.**

**UWAGA!**

**Przed przystąpieniem do jakichkolwiek czynności konserwacyjnych lub naprawczych należy odłączyć urządzenie od zasilania.**

## 8. ROZWIĄZYWANIE PROBLEMÓW

Wiele problemów można rozwiązać w prosty sposób, oszczędzając w ten sposób koszty połączenia telefonicznego z serwisem. Przed skontaktowaniem się z serwisem spróbuj rozwiązać problem, postępując zgodnie z poniższymi sugestiami.

### ROZWIĄZYWANIE PROBLEMÓW PRZEWODNIK PO ROZWIĄZANIACH

PROBLEM	MOŻLIWA PRZYCZYNA
Winiarka nie działa	Urządzenie jest wyłączone. Wyłącznik automatyczny uległ uszkodzeniu lub bezpiecznik się przepalił.
Winiarka nie jest wystarczająco chłodna.	Sprawdź ustawioną temperaturę. Środowisko zewnętrzne może wymagać wyższego ustawienia. Drzwi są otwierane zbyt często. Drzwi nie są prawidłowo zamknięte. Uszczelka drzwi nie przylega całkowicie.
Urządzenie często się włącza i wyłącza	Temperatura otoczenia jest wyższa niż normalnie. Do winiarki dodano wiele butelek. Drzwi są otwierane zbyt często. Drzwi nie są prawidłowo zamknięte. Temperatura nie jest ustawiona prawidłowo. Uszczelka drzwi nie przylega całkowicie.
Oświetlenie wewnętrzne nie działa	Urządzenie nie jest podłączone. Wyłącznik automatyczny jest uszkodzony lub bezpiecznik jest przepalony. Kontrolka jest zgaszona. Klawisz aktywacji oświetlenia jest wyłączony
Wibracje	Sprawdź i upewnij się, że winiarka jest wypoziomowana..
Wygląda na to, że chłodziarka na wino robi za dużo hałasu	Odgłos „klikania” może pochodzić z przepływu czynnika chłodniczego, co jest normalne. Pod koniec każdego cyklu chłodzenia możesz usłyszeć „bulgotanie” spowodowane przepływem czynnika chłodniczego w chłodziarce na wino. Kurczenie się i rozszerzanie ścian wewnętrznych może być przyczyną trzasków i pęknięć. Winiarka nie wypoziomowana W trybie „mono” włączane są wentylatory winiarce w celu zapewnienia cyrkulacji powietrza wewnątrz winiarki.
Drzwi nie zamykają się prawidłowo	Chłodziarka na wino nie jest wypoziomowana. Uszczelka jest brudna lub uszkodzona. Część zawartości uniemożliwia zamknięcie drzwi. Zawiasy drzwi są luźne. Półki nie są na swoim miejscu.
Etykieta wina, które fotografuję, nie jest rozpoznawana przez aplikację	Zdjęcie wykonane za pomocą aplikacji musi być dobrej jakości (nierozmazane) i musi być wykonane tak, aby etykieta wina wypełniała białą ramkę aplikacji. Jeśli to nadal nie pomoże, spróbuj zrobić zdjęcie z bliska samej nazwy wina.

#### Kody błędów

mogą pojawić się następujące kody błędów .

AVI45PLATINUM:E1/E3/E5/E7

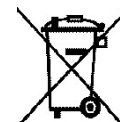
AVI60PLATINUM/AVI72PLATINUM/AVI88PLATINUM/AVI105PLATINUM/AVI122PLATINIM:E1/E2/E3/E4/E5/E6/E7/E8

AVI178PLATYNA:E1/E2/E3/E4/E5/E6/E7/E8/H1/H2/H3/ H4

W takim przypadku zatrzymaj urządzenie, odłącz je od zasilania i skontaktuj się z serwisem posprzedażowym sprzedawcy, podając mu kod wyświetlony na ekranie.

Jeśli na ekranie wyświetla się inny kod, skontaktuj się z serwisem posprzedażowym i podaj mu wyświetlony kod.

## 9. ŚRODOWISKO



To urządzenie jest oznaczone zgodnie z europejską dyrektywą 2019/290/UE w sprawie zużytego sprzętu elektrycznego i elektronicznego (ZSEE). Zapewniając prawidłową utylizację tego produktu, pomagasz zapobiec potencjalnym negatywnym konsekwencjom dla środowiska i zdrowia ludzkiego, jakie mogłyby wystąpić w przypadku niewłaściwego obchodzenia się z odpadami tego produktu.

Symbol na produkcie lub w dołączonej do niego dokumentacji, przekreślony kosz na śmieci, oznacza, że tego urządzenia nie można traktować jak odpadów domowych. Należy je przekazać do odpowiedniego punktu zbiórki sprzętu elektrycznego i elektronicznego lub, w przypadku zakupu równoważnego produktu, do sprzedawcy nowego produktu.

Użytkownik jest odpowiedzialny za dostarczenie urządzenia do właściwego punktu zbiórki po zakończeniu jego okresu użytkowania. Selektywna i odpowiednia zbiórka nieużywanych urządzeń w celu ich recyklingu oraz ich utylizacja i niszczenie w sposób przyjazny dla środowiska pomagają zapobiegać potencjalnym negatywnym skutkom dla środowiska i zdrowia, a także zachęcają do recyklingu materiałów użytych do wytworzenia produktu.

Podczas utylizacji lub w kontekście odsprzedaży dane osobowe użytkownika są chronione bez konieczności podejmowania przez niego działań. Dane te nie są zapisywane w piwnicy, lecz na serwerze zewnętrznym. Żadne informacje przesyłane podczas normalnego użytkowania piwnicy nie mogą być wykorzystane po jej utylizacji.

W przypadku odsprzedaży urządzenia, nowy użytkownik musi zeskanować kod QR jednostki głównej i wykonać obowiązkową procedurę parowania. Procedura ta nadpisuje dane wcześniej zapisane na serwerze. Nowy użytkownik będzie miał zatem puste konto. Poprzedni użytkownik nie będzie już mógł uzyskać dostępu ani przeglądać swoich starych danych w aplikacji Vinotag.

Aby uzyskać bardziej szczegółowe informacje na temat przetwarzania, odzyskiwania i recyklingu tego produktu, skontaktuj się z lokalnymi władzami, zakładem utylizacji odpadów komunalnych lub sprzedawcą, u którego zakupiono produkt.

## 10. OSTRZEŻENIE

Ponieważ stale udoskonalamy nasze produkty z myślą o korzyściach naszych klientów, zastrzegamy sobie prawo do zmiany parametrów technicznych bez wcześniejszego powiadomienia.

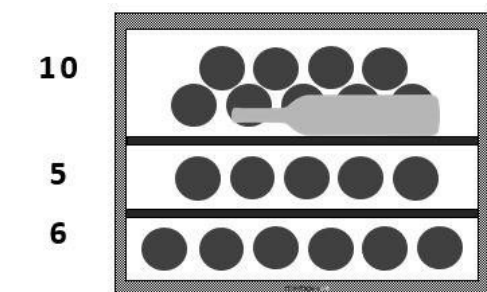
Gwarancje na produkty marki AVINTAGE udzielane są wyłącznie przez wybranych sprzedawców detalicznych. Żadna część niniejszej instrukcji nie może być traktowana jako gwarancja dodatkowa.

FRIO ENTREPRISE nie ponosi odpowiedzialności za błędy ani pominięcia techniczne lub redakcyjne w niniejszym dokumencie. Dokument nie ma charakteru wiążącego.

## Pojemność

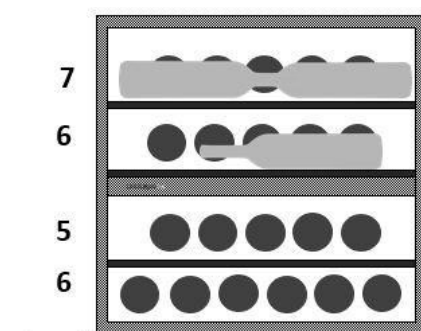
W przypadku modeli AVI88PLATINUM, AVI105PLATINUM, AVI122PLATINUM po usunięciu jednej półki można eksponować butelki na dnie chłodziarki na wino

### AVI45PLATINUM



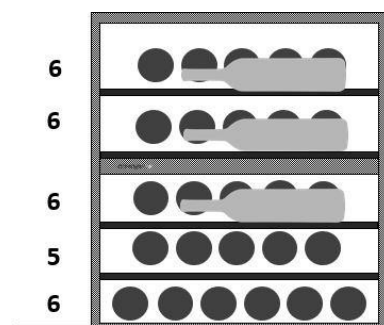
21

### AVI60PLATINUM



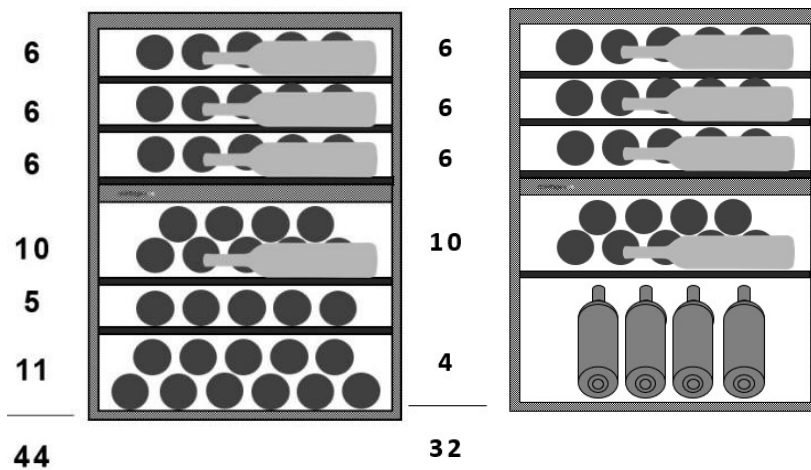
24

### AVI72PLATINUM

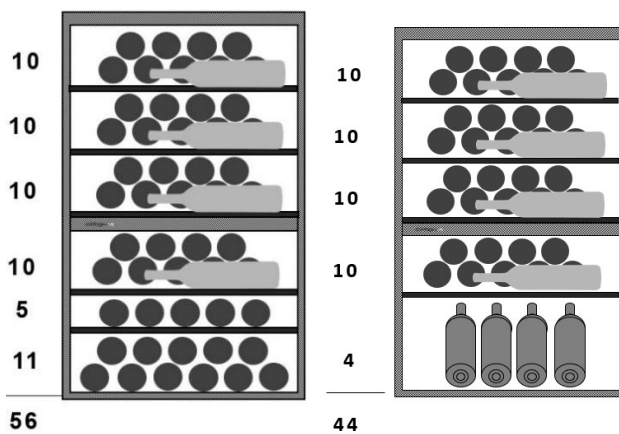


29

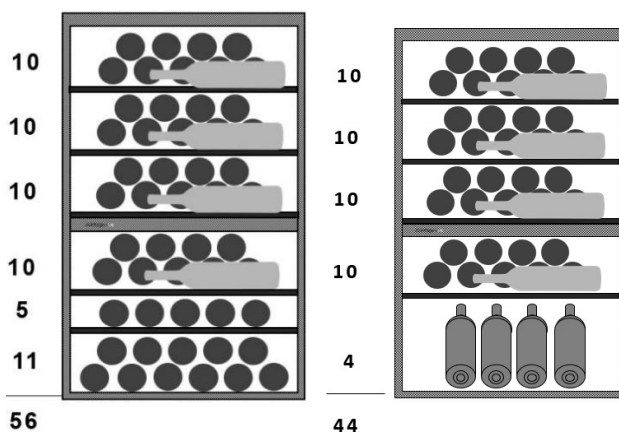
**AVI88PLATINUM**( z prezentacją butelek na dole i bez )



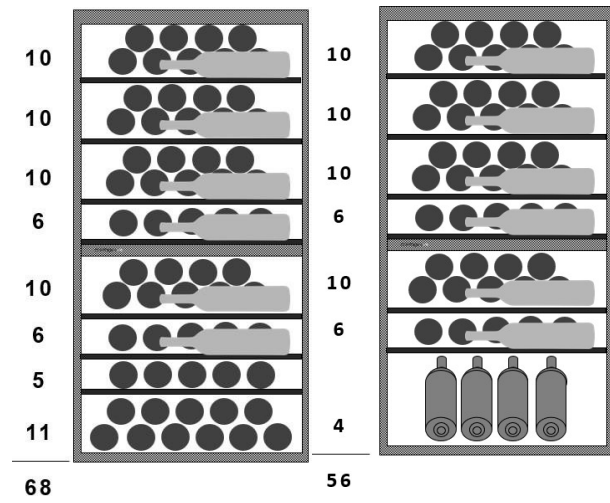
**AVI98PLATINUM** ( z prezentacją butelek na dole i bez )



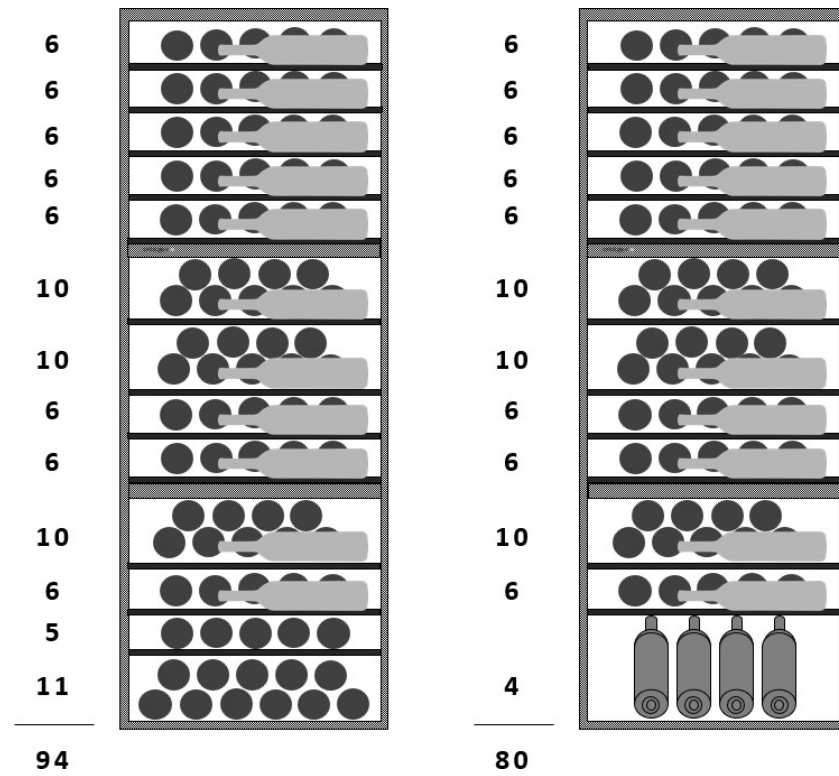
**AVI105PLATINUM** ( z prezentacją butelek na dole i bez )



**AVI122PLATINUM** ( z prezentacją butelek na dole i bez )



**AVI178PLATINUM** ( z prezentacją butelek na spodzie i bez )



## Schemat instalacji

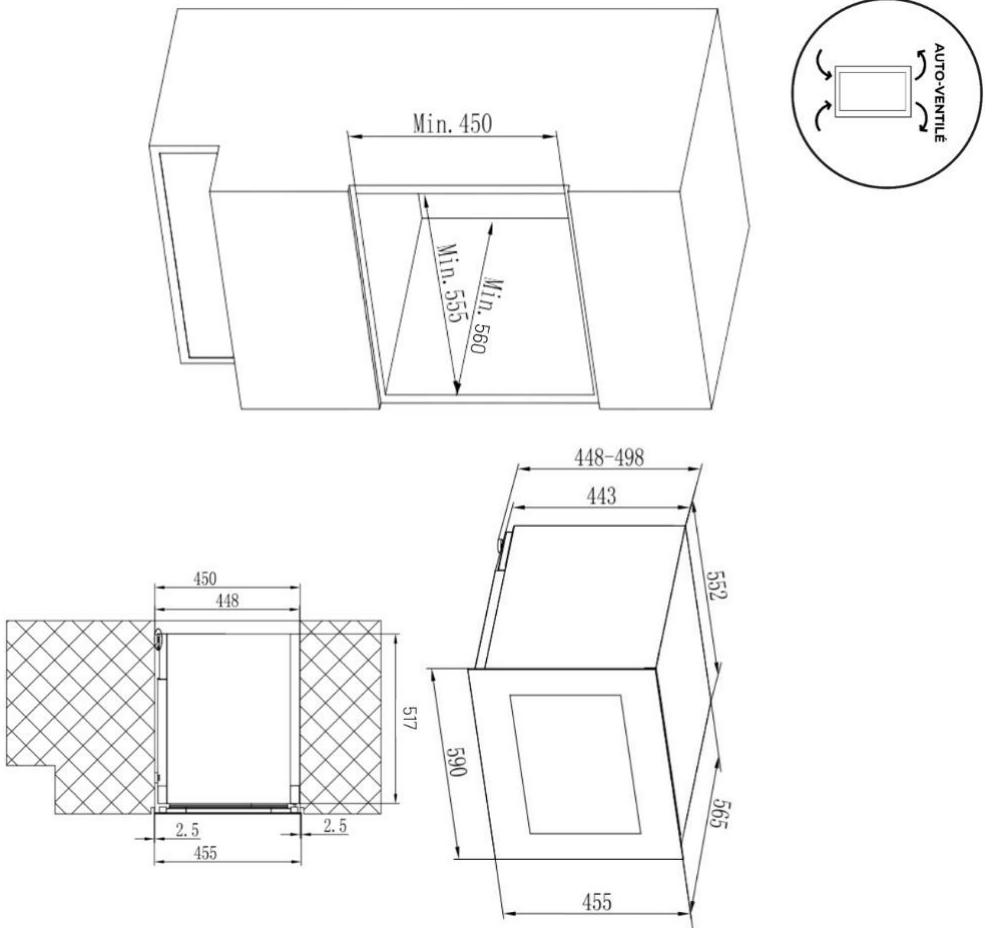
### **PL:Ważne: Instalacja chłodziarki na wino**

Jeśli chłodziarka na wino jest zainstalowana nad lub pod elementem grzejnym, takim jak piekarnik lub kuchenka mikrofalowa, może to powodować kondensację i wzrost zużycia energii.

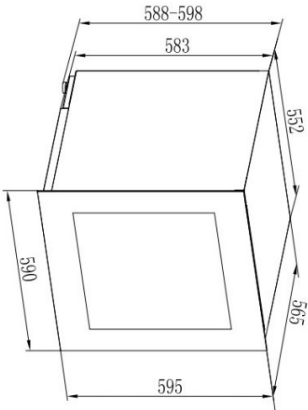
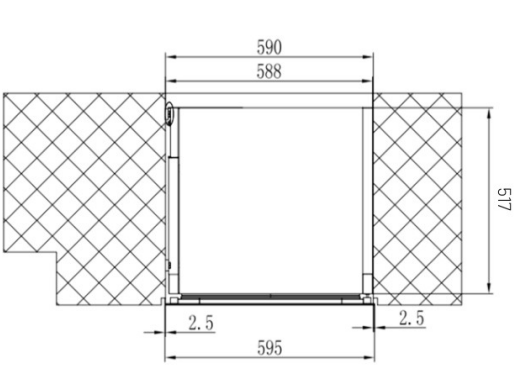
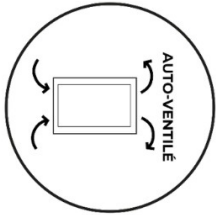
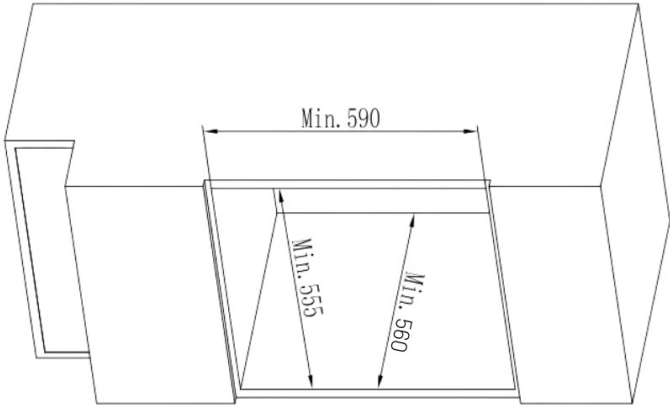
W przypadku serii PLATINUM zalecamy odpowiednie oddzielenie komór obu urządzeń, aby ograniczyć wpływ ciepła na chłodziarkę na wino i zapewnić jej prawidłowe działanie.

W przypadku montażu urządzenia na kolumnie, jeśli to możliwe, zaleca się montaż urządzenia pod urządzeniem do gotowania.

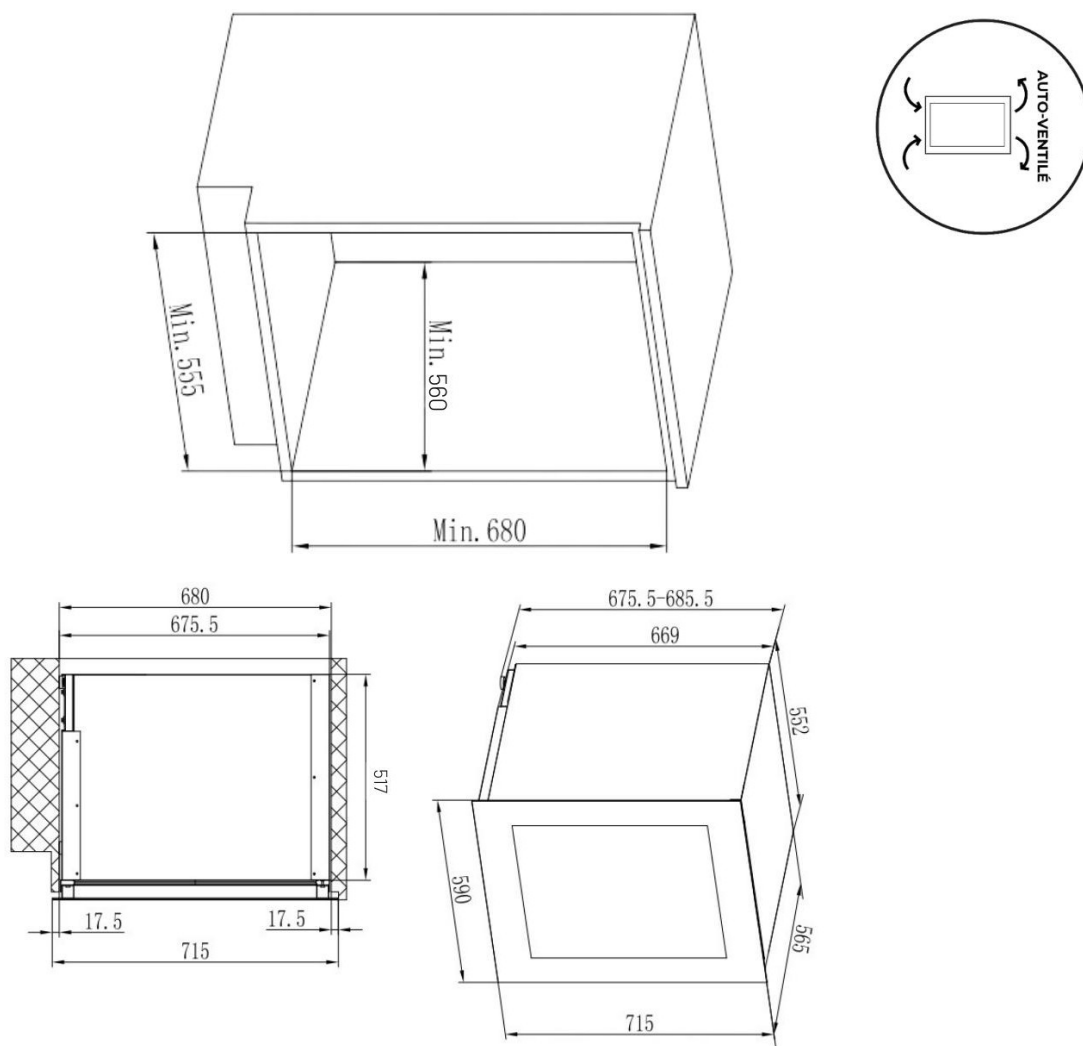
# AVI45PLATINUM



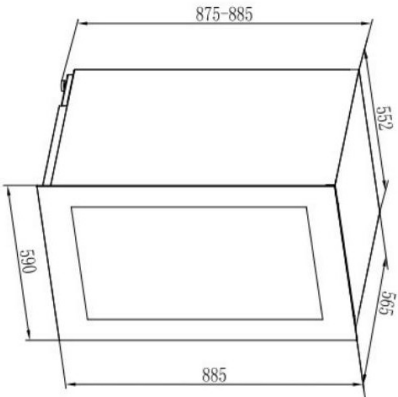
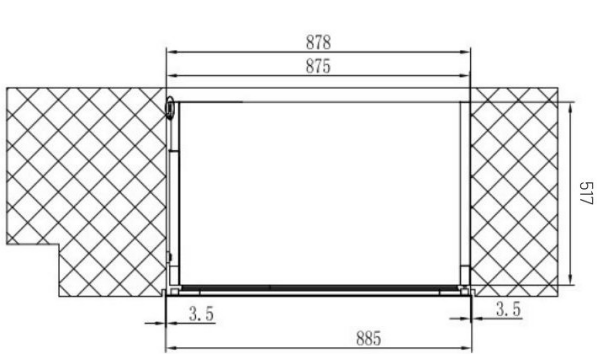
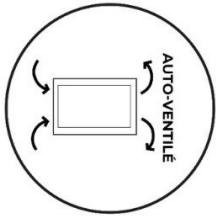
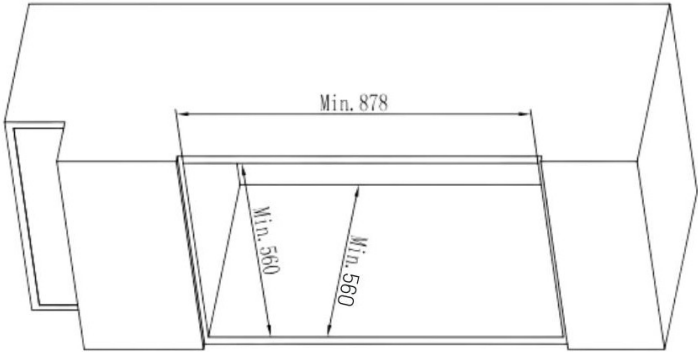
# AVI60PLATINUM



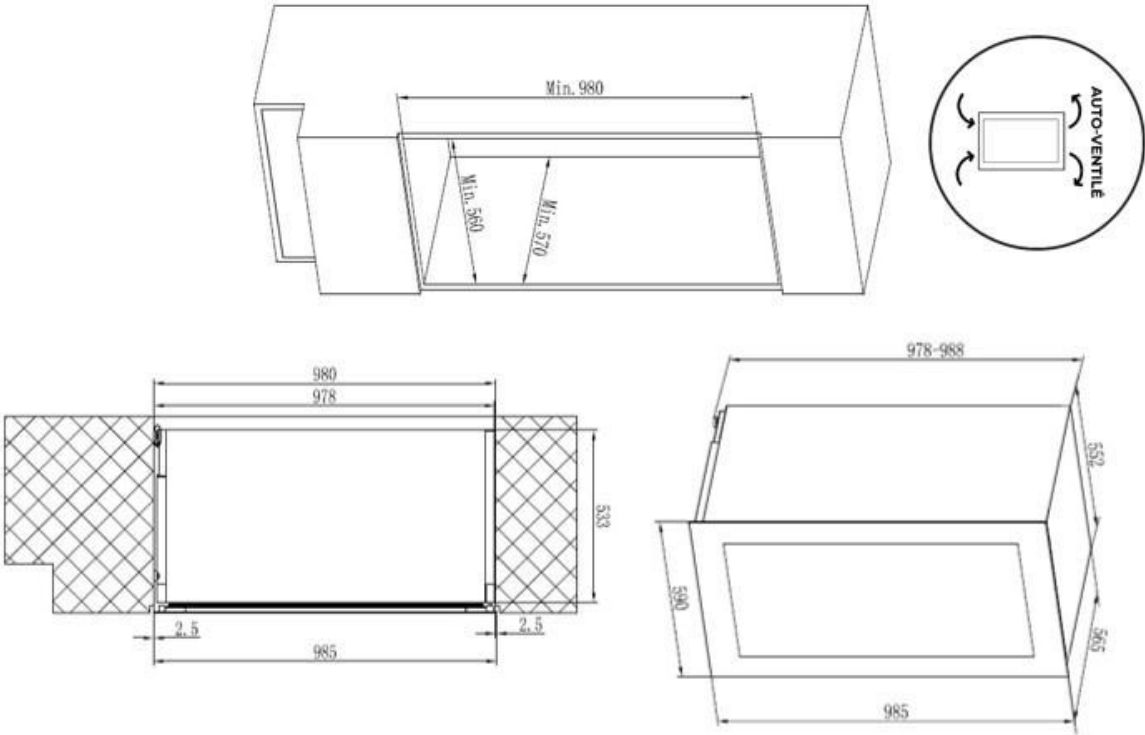
# AVI72PLATINUM(specialnie do montażu pod blatem)



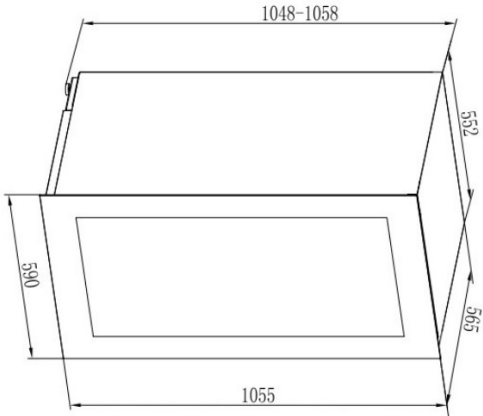
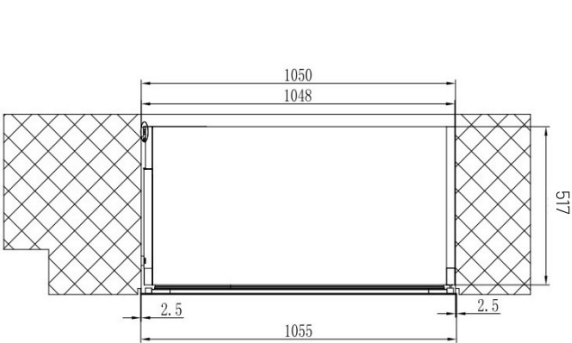
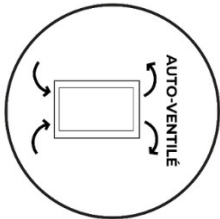
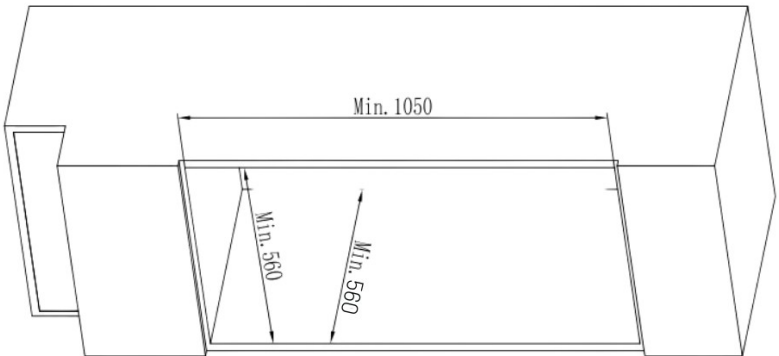
# AVI88PLATINUM



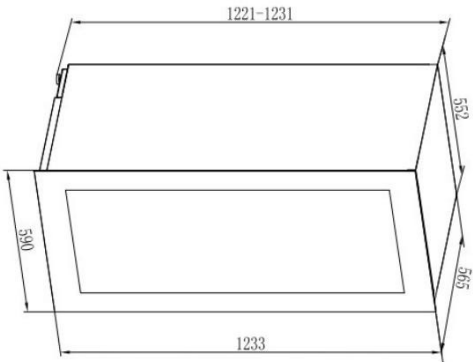
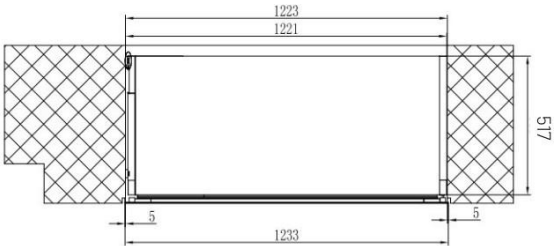
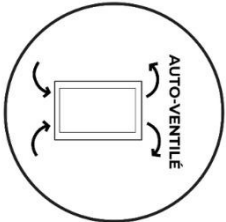
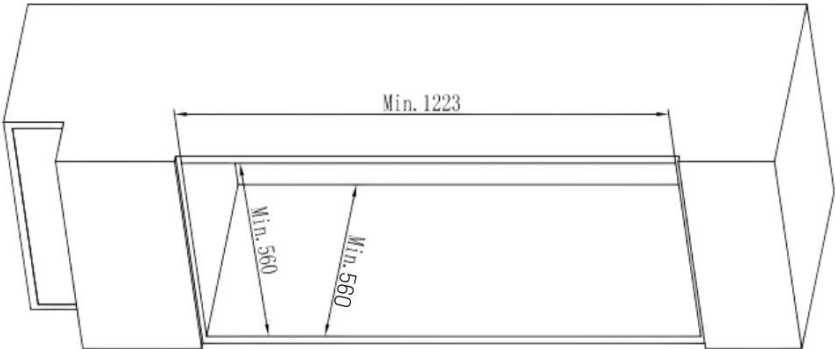
# AVI98PLATINUM



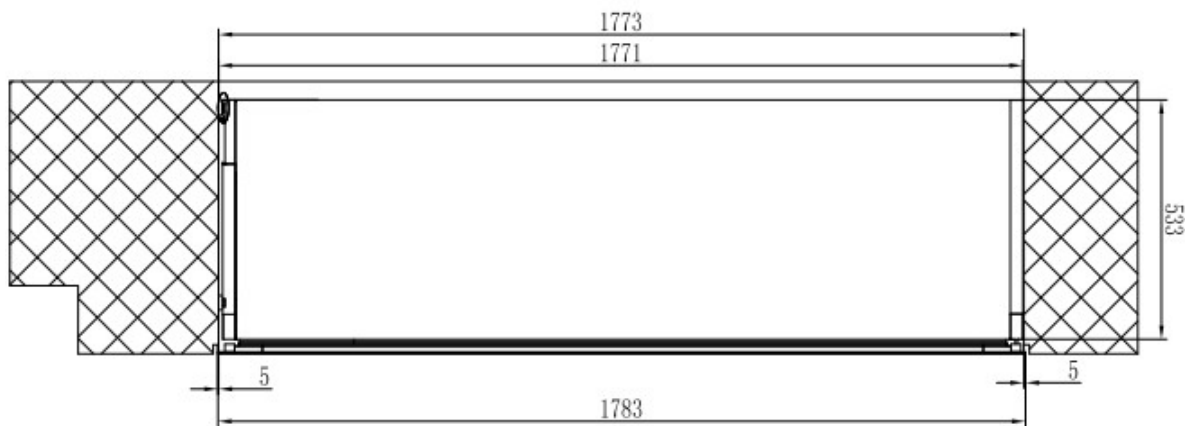
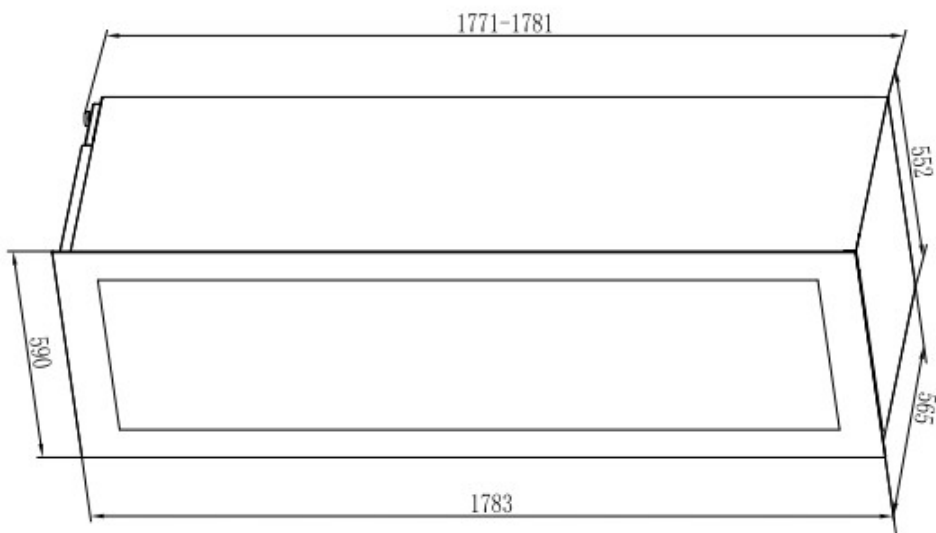
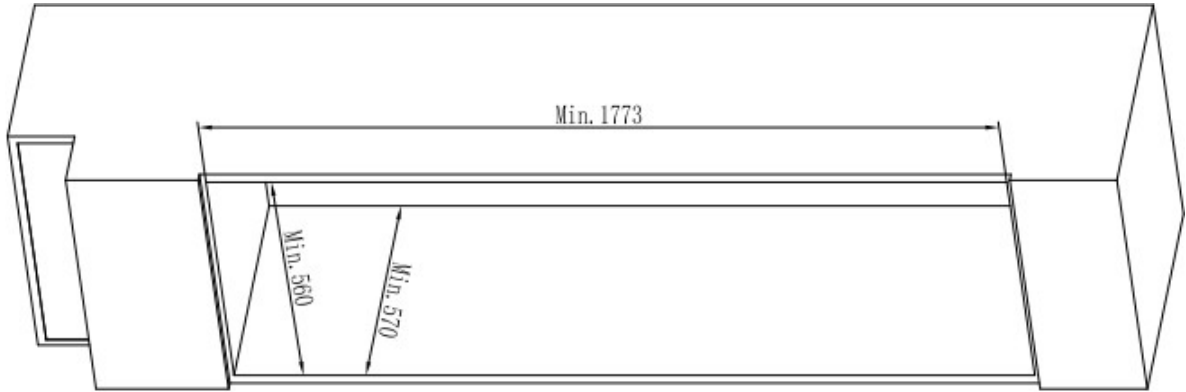
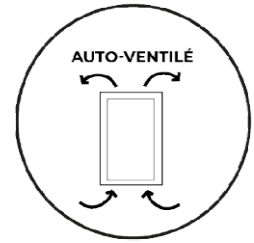
# AVI105PLATINUM



# AVI122PLATINUM



# AVI178PLATINUM



**avintage** ●●●

[www.avintage.com](http://www.avintage.com)