

AVI6075PLATINUM

chłodziarka na wino do zabudowy w słupku



INFORMACJE OGÓLNE

Liczba butelek: 32

Liczba stref: 2

Zakres regulacji temperatury: 5-20 °C

Poziom hałas: 37 dB

Klasa energetyczna: F

Klasa klimatyczna: N/ST (16-38)

Zgodność z Vinotag: Tak

Połączenie Wi-Fi: Tak

Opis produktu

chłodziarka do wina do zabudowy w słupku o **szerokości 75 cm** i dwóch strefach temperaturowych. Została zaprojektowana tak, aby ułatwić instalację i udoskonalić wygląd butelek. Jej system samowentylacji eliminuje konieczność instalowania górnych i dolnych krater wentylacyjnych w kolumnach, gwarantując estetyczną integrację bez uszczerbku dla wydajności.

Jeśli chodzi o design, regulowane oświetlenie oferuje prawdziwe możliwości personalizacji: wybierz jeden z trzech odcieni (ciepłej bieli, chłodnej bieli i bursztynu), aby uatrakcyjnić swoje butelki, i dostosuj intensywność światła do 25%, 50%, 75 % lub 100%, w zależności od pożądanej atmosfery.

drewniane półki na teleskopowych szynach , zapewniające łatwy i bezpieczny dostęp do wina,

drzwi odwracalne , co umożliwia łatwą instalację

inteligentna łączność umożliwiająca zdalne sterowanie temperaturą, oświetleniem i alarmami.

To coś więcej niż chłodziarka na wino: to idealne połączenie technologii, wygody i elegancji .



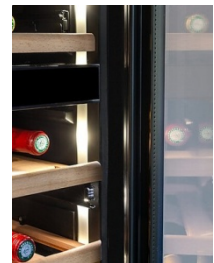
Łatwa instalacja dzięki przedniemu systemowi wentylacji , który nie wymaga już niskiej i wysokiej wentylacji w kolumnach.



Dzięki połączeniu Wi-Fi możliwe jest zdalne zarządzanie temperaturą, oświetleniem i alarmami.



Łatwe otwieranie bez uchwytu. Drzwi odwracalne.



Dostępne 3 kolory: BURSZTYNOWY/ CIEPŁY BIAŁY/ BIAŁY Intensywności COLD4

AVI6075PLATINUM

EAN-13-3595320108255

Pojemność i temperatura

- **Liczba butelek: 32**
 - Strefa górna: 17
 - Strefa dolna: 15
- **Zakres temperatur: 5-20°C**
 - Strefa górna: 5-12°C
 - Strefa dolna: 12-20 °C

Drzwi

Kolor drzwi: szkło z efektem czarnym

Kolor szkła drzwi: szary

Liczba warstw szkła: 3

Anty-UV: TAK

Szkło hartowane:TAK

Zamek: NIE

Drzwi odwracalne: TAK

Uchwyt: otwierana elektronicznie

Zawias pantografu: TAK

Automatyczne zamykanie: TAK

Bezpieczeństwo

Alarmy: Drzwi, Temperatura, Filtr węglowy, Wi-Fi

Blokada dla dzieci: TAK

Pamięć temperatury: TAK

Dane logistyczne

Wymiary netto (szer. x gł. x wys.) :

74,5x56,5x59,5

Wymiary opakowania (szer. x gł. x wys.) :

79,3x65,2x64,8

Masa netto (kg): 52,3

Masa całkowita (kg): 57,9

Dane techniczne

Klasa energetyczna: F

Roczne zużycie (kWh/rok): 102 kWh/rok

Klasa klimatyczna: N/ST(16-38)

Poziom dźwięku: 37 dB/ C

Wskaźnik efektywności energetycznej: 123 %

Moc: 200,00 W

Napięcie: 220-240 V

Długość kabla zasilającego: 150 cm

Typ wtyczki: Typ E

Typ gazu: R600a

Ładunek gazu: 24 g

Produkt w większości nadający się do recyklingu: TAK

Typ sprężarki: Inwerterowa

Główny układ chłodzenia: wentylowany

Liczba parowników: 1

System antywibracyjny: TAK

Nóżki regulowane: 4/3,5 cm

Światło

Źródło światła: LED

Barwa światła: ciepła biel, zimna biel, bursztyń

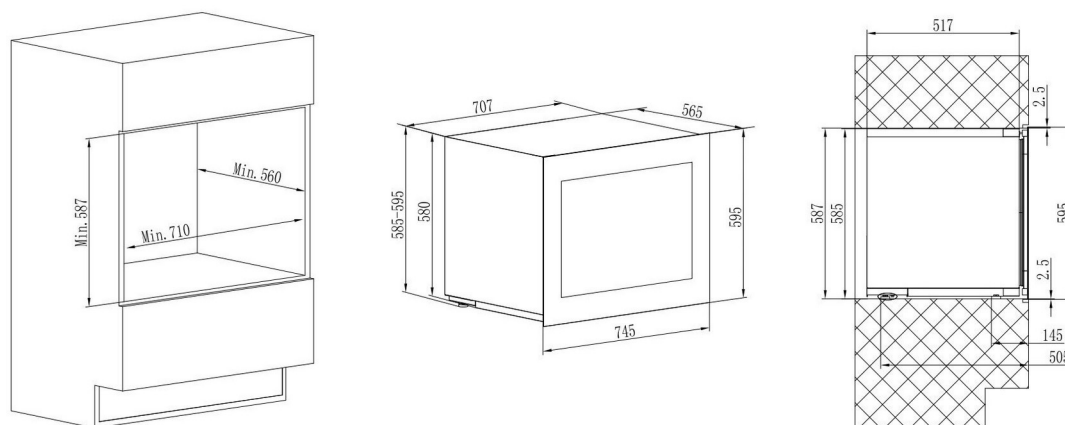
Regulowane światło: Tak

Wyłącznik światła: Tak

Opcja stałego oświetlenia: TAK

AVI6075PLATINUM

EAN-13-3595320108255



Akcesoria

- 2 półki drewniane, przesuwne, szyny
- 1 półpółka drewniana, przesuwna, szyna

Lokalizacja i integracja

Wymiary zabudowy (szer. x gł. x wys.): 71,00 x 56,00 x 58,70

System samowentylacji: TAK

Ostrzeżenia dotyczące instalacji:

Ten produkt jest wyposażony w przedni system wentylacji .

Aby zapewnić prawidłowe działanie urządzenia, należy postępować zgodnie z instrukcją instalacji.